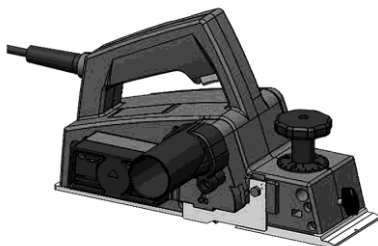


de	Einhandhobel	Originalbetriebsanleitung	4
en	Portable electric plane	Translation of the original operating instructions	12
fr	Rabot à une main modèle	Traduction de la notice d'emploi originale	19

MAF02267/a

#### WARNUNG

**Lesen Sie alle Sicherheitshinweise und Anweisungen.** Versäumnisse bei der Einhaltung der Sicherheitshinweise und Anweisungen können elektrischen Schlag, Brand und/oder schwere Verletzungen verursachen. **Bewahren Sie alle Sicherheitshinweise und Anweisungen für die Zukunft auf.**

#### WARNING

**Please read all safety instructions and directions.** Failure to comply with the safety instructions and directions can cause electric shock, fire and/or serious injuries. **Please retain all safety instructions and directions for future reference.**

#### AVERTISSEMENT

**Veillez lire toutes les consignes de sécurité et instructions.** Tout non-respect des consignes de sécurité et instructions risque d'être à l'origine de décharges électriques, d'incendies et/ou de blessures graves. **Conservez toutes les consignes et instructions pour pouvoir les relire à tout moment.**

## D - EG Konformitätserklärung

Wir bescheinigen hiermit, dass die Maschine MHU 82 den angeführten EU-Richtlinien entspricht. Bei Konstruktion und Bau wurden die gelisteten Normen angewendet.

Bevollmächtigter für die Zusammenstellung der technischen Unterlagen: Mafell AG

## GB - EC Declaration of Conformity

We herewith confirm that the machine MHU 82 complies with the EU directives quoted. The standards listed were used for design and construction.

Empowered person for the configuration of the technical documents: Mafell AG

## F - Déclaration CE de conformité

Nous déclarons par la présente que la machine MHU 82 est conforme aux directives CE applicables comme suit. Lors de la construction, les règlements suivants ont été utilisés.

Plénipotentiaires pour l'assemblage des documentations techniques: Mafell AG



2006/42/EG  
2014/30/EU  
2011/65/EU


EN 62841-1, EN62841-2-14, EN 55014-1,  
EN 55014-2, EN 61000-3, EN 12100,  
EN 847-1

MHU 82


Art.-Nr. 912701, 912710, 912720, 912723,  
912728, 912740, 912741

**Mafell AG**

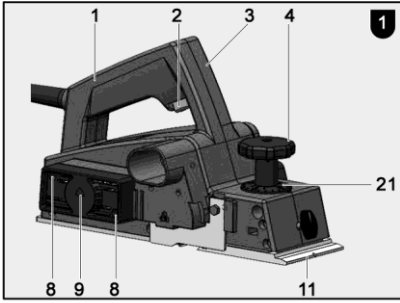
D - 78727 Oberndorf, den 30.07.2019

  
.....

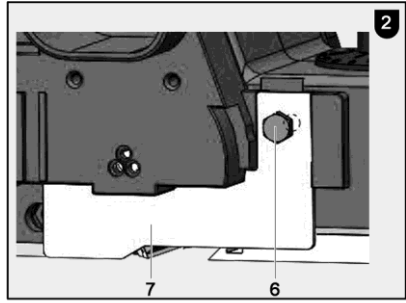
Dipl.-Ing. Matthias Krauss  
Vorstandsvorsitzender / CEO

  
.....

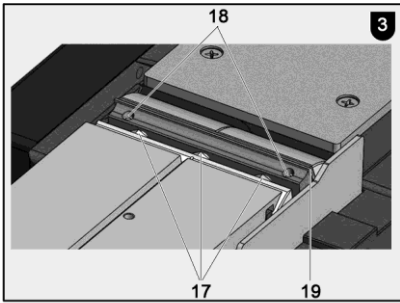
i. V. Dipl.-Ing. Harald Schmid, MBA  
Leitung Entwicklung und Konstruktion



MAF02268/a



MAF02268/a



MAF02270/a

**Inhaltsverzeichnis**

1	Zeichenerklärung.....	5
2	Erzeugnisangaben .....	5
2.1	Angaben zum Hersteller .....	5
2.2	Kennzeichnung der Maschine .....	5
2.3	Technische Daten .....	6
2.4	Emissionen .....	6
2.5	Lieferumfang .....	6
2.6	Bestimmungsgemäße Verwendung .....	7
2.7	Restrisiken.....	7
3	Sicherheitshinweise.....	7
4	Rüsten / Einstellen .....	9
4.1	Netzanschluss .....	9
4.2	Staubabsaugung .....	9
4.3	Anbringen des Absaugstutzens.....	9
4.4	Wendeplattenwechsel und -einstellung .....	9
5	Betrieb .....	9
5.1	Ein- und Ausschalten .....	9
5.2	Spantiefeneinstellung .....	9
5.3	Arbeitshinweise .....	9
6	Wartung.....	10
7	Störungsbeseitigung.....	10
8	Sonderzubehör.....	11
9	Explosionszeichnung und Ersatzteilliste .....	11

## 1 Zeichenerklärung



**Dieses Symbol steht an allen Stellen, wo Sie Hinweise zu Ihrer Sicherheit finden.**

Bei Nichtbeachten können schwerste Verletzungen die Folge sein.



**Dieses Symbol kennzeichnet eine möglicherweise schädliche Situation.**

Wenn sie nicht gemieden wird, kann das Produkt oder Gegenstände in seiner Umgebung beschädigt werden.



Dieses Symbol kennzeichnet Anwendertipps und andere nützliche Informationen.

## 2 Erzeugnisangaben

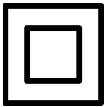
zu Maschinen mit Art.-Nr. 912701, 912710, 912720, 912723, 912728, 912740 oder 912741

### 2.1 Angaben zum Hersteller

MAFELL AG, Beffendorfer Straße 4, D-78727 Oberndorf / Neckar, Telefon +49 (0)7423/812-0, Fax +49 (0)7423/812-218

### 2.2 Kennzeichnung der Maschine

Alle zur Identifizierung der Maschine erforderlichen Angaben sind auf dem angebrachten Leistungsschild vorhanden.



Schutzklasse II



CE-Zeichen zur Dokumentation der Übereinstimmung mit den grundlegenden Sicherheits- und Gesundheitsanforderungen gemäß Anhang I der Maschinenrichtlinie



Nur für EU Länder

Werfen Sie Elektrowerkzeuge nicht in den Hausmüll!

Gemäß Europäischer Richtlinie 2002/96/EG über Elektro- und Elektronik- Altgeräte und Umsetzung in nationales Recht müssen verbrauchte Elektrowerkzeuge getrennt gesammelt und einer umweltgerechten Wiederverwertung zugeführt werden.



Zur Verringerung eines Verletzungsrisikos lesen Sie die Betriebsanleitung.

### 2.3 Technische Daten

Universalmotor funk- und fernsehentstört		230 V~, 50 Hz	110 V~, 50 Hz
Aufnahmeleistung (Dauerbetrieb)		800 W	800 W
Drehzahl der Hobelwelle	im Leertlauf bei Normallast	12000 min <sup>-1</sup> 7800 min <sup>-1</sup>	
Hobelbreite		82 mm	
Spanabnahme		0 – 3 mm	
Grösste Falztiefe		22 mm	
Schnittgeschwindigkeit bei Normallast		24 m/s	
Durchmesser Absaugstutzen		35 mm	
Grundfläche		82 x 280 mm	
Gewicht ohne Netzkabel		3,6 kg	

### 2.4 Emissionen

Die angegebenen Werte sind Emissionspegel. Obwohl es einen Zusammenhang zwischen Emissions- und Immissionspegel gibt, kann daraus nicht zuverlässig abgeleitet werden, ob zusätzliche Vorsichtsmaßnahmen notwendig sind. Die den aktuellen, am Arbeitsplatz vorhandenen Immissionspegel beeinflussenden Faktoren umfassen die Dauer der Exposition, die Raumcharakteristik, andere Lärmquellen usw., wie z. B. die Anzahl der Maschinen und andere benachbarte Bearbeitungen. Außerdem kann der zulässige Immissionspegel von Land zu Land unterschiedlich sein. Trotzdem ist diese Information geeignet, dem Anwender der Maschine eine bessere Abschätzung der Gefährdung und des Risikos zu ermöglichen.

#### 2.4.1 Angaben zur Geräuschemission

Die nach EN 62841 ermittelten Geräuschemissionswerte betragen:

Schalldruckpegel	$L_{PA} = 84 \text{ dB (A)}$
Unsicherheit	$K_{PA} = 1,5 \text{ dB (A)}$
Schalleistungspegel	$L_{WA} = 95 \text{ dB (A)}$
Unsicherheit	$K_{WA} = 1,5 \text{ dB (A)}$

Die Geräuschmessung wird mit der serienmäßig mitgelieferten Hobelwelle durchgeführt.

#### 2.4.2 Angaben zur Vibration

Die typische Hand-Arm-Schwingung beträgt 2,5 m/s<sup>2</sup>.

### 2.5 Lieferumfang

Einhandhobel MHU 82 komplett mit:

- 1 Paar HM-Wendeplatten
- 1 Absaugstutzen
- 1 Bedienwerkzeug
- 1 Transportkasten – je nach typenspezifischer Ausführung
- 1 Betriebsanleitung
- 1 Heft „Sicherheitshinweise“

## 2.6 Bestimmungsgemäße Verwendung

Der MAFELL Einhandhobel MHU 82 ist ausschließlich zum Bearbeiten von Massivholz und Plattenwerkstoffen wie Spanplatten, Tischlerplatten und Mdf-Platten unter Verwendung von HM-Wendeplatten vorgesehen.

Die Abmessung der verwendeten Spannbacken, Messerträger sowie den Wendeplatten muss den in dieser Betriebsanleitung aufgeführten Bestellnummern in der Ersatzteilliste entsprechen.

Jeder weitere darüber hinausgehende Gebrauch gilt als nicht bestimmungsgemäß. Für hieraus resultierende Schäden jeder Art haftet der Hersteller nicht; das Risiko trägt allein der Benutzer.

Ebenso ist diese Maschine nicht geeignet für den Betrieb bei Regen im Freien oder in explosionsgefährdeten Räumen.

Zur bestimmungsgemäßen Verwendung gehört auch die Einhaltung der vom Hersteller vorgeschriebenen Betriebs-, Wartungs- und Instandsetzungsbedingungen und die Befolgung der in der Betriebsanleitung enthaltenen Sicherheitshinweise.

Der Einhandhobel MHU 82 darf nur von Personen benutzt, gerüstet und gewartet werden, die damit vertraut und über die Gefahren unterrichtet sind. Instandsetzungsarbeiten müssen durch die MAFELL-Vertragshändler bzw. MAFELL-Kundendienststellen durchgeführt werden.

Die einschlägigen Unfallverhütungsvorschriften sowie die sonstigen allgemein anerkannten arbeitsmedizinischen und sicherheitstechnischen Regeln sind einzuhalten.

Eigenmächtige Veränderungen an der Maschine schließen eine Haftung des Herstellers für daraus resultierende Schäden aus.

## 2.7 Restrisiken



### Gefahr

Bei bestimmungsgemäßem Gebrauch und trotz der Einhaltung der Sicherheitsbestimmungen bleiben durch den Verwendungszweck hervorgerufene Restrisiken.

- Berühren der laufenden Hobelwelle unterhalb der Grundplatte.
- Berühren der scharfen Hobelmesser bei stehender Hobelwelle.
- Berühren der scharfen Hobelmesserschneiden beim Messerwechsel.
- Berühren der laufenden Hobelwelle durch den Spanauswurf.
- Herausschleudern nicht korrekt eingesetzter Hobelmesser.
- Bruch und Herausschleudern von Teilen der Hobelmesser.
- Wegschleudern der Maschine oder des Werkstücks beim Einsetzhobeln.
- Berühren spannungsführender Teile bei geöffnetem Gehäuse und nicht gezogenem Netzstecker.
- Beeinträchtigung des Gehörs bei länger andauernden Arbeiten ohne Gehörschutz.
- Emission gesundheitsgefährdender Holzstäube bei länger andauerndem Betrieb ohne Absaugung.

## 3 Sicherheitshinweise



### Gefahr

Beachten Sie stets die folgenden Sicherheitshinweise und die im jeweiligen Verwenderland geltenden Sicherheitsbestimmungen!

### Allgemeine Hinweise:

- Kinder und Jugendliche dürfen diese Maschine nicht bedienen. Davon ausgenommen sind Jugendliche unter Aufsicht eines Fachkundigen zum Zwecke ihrer Ausbildung.
- Arbeiten Sie nie ohne die für den jeweiligen Arbeitsgang vorgeschriebenen Schutzvorrichtungen und ändern Sie an der Maschine nichts, was die Sicherheit beeinträchtigen könnte.
- Beim Einsatz der Maschine im Freien wird die Verwendung eines Fehlerstromschutzschalters empfohlen.
- Beschädigte Kabel oder Stecker müssen sofort ausgetauscht werden. Der Austausch darf nur durch Mafell oder einer autorisierten MAFELL-

Kundendienstwerkstatt erfolgen, um Sicherheitsgefährdungen zu vermeiden.

- Prüfen Sie vor jeder Arbeit, ob die Schutz- und Arbeitsvorrichtungen sicher befestigt und nicht beschädigt sind. Beschädigte Schutzvorrichtungen und Teile müssen sachgemäß repariert oder ausgetauscht werden.
- Berücksichtigen Sie Umgebungseinflüsse. Setzen Sie die Maschine nicht dem Regen aus und vermeiden Sie Arbeiten in feuchter oder nasser Umgebung sowie in der Nähe von brennbaren Flüssigkeiten und Gasen.
- Tragen Sie die Maschine nicht am Kabel und ziehen Sie den Stecker nicht am Kabel aus der Steckdose.
- Achten Sie darauf, dass das Kabel vor Öl und Hitze geschützt ist und nicht über scharfe Kanten gezogen wird.
- Verhindern Sie scharfe Knicke am Kabel. Wickeln Sie, speziell beim Transport und Lagern der Maschine, das Kabel nicht um die Maschine.
- Arbeiten an den elektrischen Teilen der Maschine dürfen nur von einem Elektrofachmann ausgeführt werden.
- Bewahren Sie die Maschine an trockenen, verschlossenen Orten außerhalb der Reichweite von Kindern auf.

#### **Hinweise zur Verwendung persönlicher Schutzausrüstungen:**

- Tragen Sie beim Arbeiten immer einen Gehörschutz.
- Tragen Sie beim Arbeiten immer eine Staubschutzmaske.

#### **Hinweise zum Betrieb:**

- **Warten Sie den Stillstand der Messerwelle ab, bevor Sie das Elektrowerkzeug ablegen.** Eine freiliegende rotierende Messerwelle kann sich mit der Oberfläche verhaken und zum Verlust der Kontrolle sowie zu schweren Verletzungen führen.
- **Halten Sie das Elektrowerkzeug an den isolierten Griffflächen, da die Messerwelle die eigene Anschlussleitung treffen kann.** Der Kontakt mit einer spannungsführenden Leitung kann auch metallene Geräteteile unter Spannung setzen und zu einem elektrischen Schlag führen.

**- Befestigen und sichern Sie das Werkstück mittels Zwingen oder auf andere Art und Weise an einer stabilen Unterlage.** Wenn Sie das Werkstück nur mit der Hand oder gegen Ihren Körper halten, bleibt es labil, was zum Verlust der Kontrolle führen kann.

- Sorgen Sie für einen freien und rutschsicheren Standplatz mit ausreichender Beleuchtung.
- Ziehen Sie vor dem Werkzeugwechsel, Einstellarbeiten und vor dem Beiseitigen von Störungen (dazu gehört auch das Entfernen von eingeklemmten Spänen) den Netzstecker.
- Bearbeiten Sie keine Werkstücke, die für die Leistungsfähigkeit der Maschine zu klein oder zu groß sind.
- Der Schalter darf nicht festgeklemmt werden.
- Beginnen Sie mit dem Hobeln des Werkstücks erst, wenn die Hobelwelle ihre volle Drehzahl erreicht hat.
- Kontrollieren Sie das Werkstück auf Fremdkörper. Nicht über Metallteile, z. B. Nägel, hobeln.
- Führen Sie beim Hobeln das Anschlusskabel immer seitlich von der Maschine weg.
- Gleichmäßiger Vorschub beim Hobeln erhöht die Lebensdauer von Messern und Maschine und vermindert das Unfallrisiko. Hobeln Sie nicht rückwärts oder im Eintauchverfahren!
- Die Hobelmesser müssen rechtzeitig gewendet oder gewechselt werden, da stumpfe Messer nicht nur die Rückschlaggefahr erhöhen, sondern auch den Motor unnötig belasten.
- Greifen Sie nie bei laufender Maschine an die Hobelwelle oder in den Späneauswurf.
- Der beim Hobeln entstehende Holzstaub beeinträchtigt die notwendige Sicht und ist teilweise gesundheitsschädlich. Die Maschine muss deshalb bei längerem Gebrauch, wenn nicht im Freien oder in ausreichend belüfteten Räumen gearbeitet wird, an eine Späneabsaugung, z. B. transportablen Kleinentstauber, angeschlossen sein. Die Luftgeschwindigkeit muss mindestens 20 m/s betragen.

#### **Hinweise zur Wartung und Instandhaltung:**

- Die regelmäßige Reinigung der Maschine, vor allem der Verstellrichtungen und der



Führungen, stellt einen wichtigen Sicherheitsfaktor dar.

- Es dürfen nur original MAFELL-Ersatz- und Zubehörteile verwendet werden. Es besteht sonst kein Garantieanspruch und keine Haftung des Herstellers.
- Zum Reinigen eines verstopften Ausblasstutzens ein geeignetes Werkzeug, z.B. ein Holzstück verwenden. Greifen Sie nicht in den Ausblasstutzen.

## 4 Rüsten / Einstellen

### 4.1 Netzanschluss

Der Einhandhobel MHU 82 ist schutzisoliert nach Klasse II.

Achten Sie vor Inbetriebnahme darauf, dass die Netzspannung mit der auf dem Leistungsschild der Maschine angegebenen Betriebsspannung übereinstimmt.

### 4.2 Staubabsaugung

Bei längerem Bearbeiten von Holz oder bei gewerblichem Einsatz für Werkstoffe, bei denen gesundheitsschädliche Stäube entstehen, ist der Einhandhobel an eine geeignete externe Absaugeinrichtung anzuschliessen.

#### Anmerkung

In Deutschland werden für Holzstäube aufgrund der TRGS 553 «Holzstaub» geprüfte Absaugeinrichtungen gefordert. Für andere Maschinen muss der gewerbliche Betreiber die speziellen Anforderungen mit der zuständigen Berufsgenossenschaft klären. Das sichere Unterschreiten des TRK-Wertes für Holzstaub (2 mg/m<sup>3</sup>) ist nur bei Anschluss des Einhandhobels an eine geprüfte Absaugeinheit gewährleistet.

### 4.3 Anbringen des Absaugstutzens

Beiliegende Schrauben mit den Distanzhülsen ins Gehäuse unterhalb dem Spanauswurfstutzen einschrauben. Absaugstutzen aufstecken bis der Schnappverschluss einrastet.

## 4.4 Wendepplattenwechsel und -einstellung



### Gefahr

Bei allen Wartungsarbeiten den Netzstecker ziehen.

Griffschraube 6 lösen, Falztiefenanschlag auf volle Falztiefe einstellen. Druckschrauben 17 lösen, Wendepplatte 19 seitlich herausnehmen, wenden, wieder einschieben und seitlich nach der vorderen und hinteren Auflage ausrichten. Druckschrauben festziehen (8,4 Nm).

Beim Einhandhobel ist darauf zu achten, dass die Lage der Messer und Spannbacken übereinstimmt, da somit ein einwandfreies Hobelbild gewährleistet ist.

Mit den Justierschrauben 18 kann die Höhe der Hobelmesser eingestellt werden.

Die Hobelwelle, Spannbacken, Messerträger und Wendepplatten sind beim Wenden bzw. Auswechseln entsprechend zu reinigen - siehe Kapitel 6 (Wartung).

## 5 Betrieb

### 5.1 Ein- und Ausschalten

Zum Einschalten der Maschine wird zunächst der Einschaltsperrknopf 3 gedrückt und bei gedrücktem Sperrknopf der Schalter 2 betätigt. Da es sich um einen Schalter ohne Selbsthaltung handelt, läuft der Motor nur, solange dieser Schalter betätigt wird.

Zum Ausschalten der Maschine Schalter 2 loslassen. Die Einschaltsperrung sichert automatisch den Einhandhobel gegen irrtümliches Einschalten.



### Gefahr!

Achten Sie vor dem Einschalten darauf, dass die Maschine nicht mit der Hobelwelle auf der Unterlage oder dem Werkstück aufliegt.

### 5.2 Spantiefeneinstellung

Spantiefeneinstellknopf 4 nach Skala 21 auf gewünschte Spantiefe drehen.

### 5.3 Arbeitshinweise

Der Hobel kann mit Handgriff 1 gut geführt werden. Achten Sie darauf, dass bei Arbeitsbeginn die vordere Auflage des Hobels gut auf dem Holz aufliegt.

## 6 Wartung



### Gefahr

Bei allen Wartungsarbeiten den Netzstecker ziehen.

MAFELL-Maschinen sind wartungsarm konstruiert.

Die eingesetzten Kugellager sind auf Lebenszeit geschmiert. Nach längerer Betriebszeit empfehlen wir, die Maschine einer autorisierten MAFELL-Kundendienstwerkstatt zur Durchsicht zu übergeben.

Die Maschine muss regelmäßig von abgelagertem Staub befreit werden. Dabei sollten die Lüftungsöffnungen am Motor ausgeblasen werden.

Die auf der Maschine benutzte Hobelwelle, Spannbacken, Messerträger und Wendeplatten sollten regelmäßig entharzt werden, da ein sauberes Werkzeug die Schnittqualität verbessert. Das Entharzen erfolgt durch 24-stündiges Einlegen der Spannbacken, Messerträger und Wendemesser in Petroleum oder handelsübliche Entharzungsmittel.



Aluminiumwerkzeuge dürfen nur mit Lösungsmitteln, welche das Aluminium nicht angreifen, entharzt werden.

## 7 Störungsbehebung



### Gefahr

Die Ermittlung der Ursachen von vorliegenden Störungen und deren Beseitigung erfordern stets erhöhte Aufmerksamkeit und Vorsicht. Vorher Netzstecker ziehen!

Im Folgenden sind einige der häufigsten Störungen und ihre Ursachen aufgeführt. Bei weiteren Störungen wenden Sie sich bitte an Ihren Händler oder direkt an den MAFELL-Kundendienst.

Störung	Ursache	Beseitigung
Maschine lässt sich nicht einschalten	Keine Netzspannung vorhanden	Spannungsversorgung kontrollieren
	Kohlebürsten abgenutzt	Maschine in die MAFELL-Kundendienstwerkstatt bringen
Maschine schaltet während des Leerlaufs selbstständig ab oder bleibt während des Hobelns stehen	Netzausfall	Netzseitige Versicherungen kontrollieren
Unsauberes Hobelbild	Stumpfe Wendeplatten	Wendeplatten wenden oder austauschen
	Ungleichmäßiger Vorschub	Mit konstantem Druck und reduziertem Vorschub hobeln
Späneauswurf verstopft	Holz zu feucht	
	Langandauerndes Hobeln ohne Absaugung	Maschine an externe Absaugung, z. B. Kleinentstauber, anschliessen

## **8 Sonderzubehör**

- Staubsack, kpl.
- Wendemesser (1 Paar)
- Wendemesser (3 Paar)

Best.-Nr. 033707

Best.-Nr. 091696

Best.-Nr. 091697

## **9 Explosionszeichnung und Ersatzteilliste**

Die entsprechenden Informationen zu den Ersatzteilen finden Sie auf unserer Homepage: [www.mafell.com](http://www.mafell.com)

**Table of Contents**

1	Signs and symbols .....	13
2	Product information .....	13
2.1	Manufacturer's data .....	13
2.2	Machine identification .....	13
2.3	Technical data .....	14
2.4	Emissions .....	14
2.5	Scope of supply .....	14
2.6	Use according to intended purpose .....	15
2.7	Residual risks .....	15
3	Safety instructions .....	15
4	Setting / Adjustment .....	16
4.1	Mains connection .....	16
4.2	Dust extraction .....	16
4.3	Mounting of the hose connector .....	17
4.4	Change and adjustment of knives .....	17
5	Operation .....	17
5.1	Switching on and off .....	17
5.2	Adjusting cutting depth .....	17
5.3	Operation instructions .....	17
6	Maintenance .....	17
7	Troubleshooting .....	18
8	Optional accessories .....	18
9	Exploded drawing and spare parts list .....	18

## 1 Signs and symbols



**This symbol appears at places where you will find instructions for your own safety.**

Non-compliance with these instructions may result in very serious injuries.



**This symbol indicates a potentially hazardous situation.**

If this situation is not avoided, the product or objects in its vicinity may get damaged.



This symbol indicates tips for the user and other useful information.

## 2 Product information

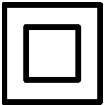
for machines with product no. 912701, 912710, 912720, 912723, 912728, 912740 or 912741

### 2.1 Manufacturer's data

MAFELL AG, Beffendorfer Straße 4, D-78727 Oberndorf / Neckar, Phone +49 (0)7423/812-0, Fax +49 (0)7423/812-218

### 2.2 Machine identification

All details required for machine identification are available on the attached rating plate.



Protection class II



CE symbol to document compliance with the basic safety and health requirements according to Appendix I of the Machinery Directive.



For EU countries only

Do not dispose of electric tools together with household waste material!

In accordance with the European directive 2002/96/EC on waste electrical and electronic equipment and transposition into national law, obsolete electrical tools must be collected separately and recycled in an environmentally-compatible manner.



To reduce the risk of injury, please read the operating instructions.

### 2.3 Technical data

Universal motor, radio and TV interference suppressed		230 V~, 50 Hz	110 V~, 50 Hz
Power – input, continuous operation		800 W	800 W
Cutter head speed	no load	12000 rpm	
	nominal load	7800 rpm	
Planing width		82 mm (3 15/64 in.)	
Cutting depth		0 – 3 mm (0 – 1/8 in.)	
Maximum rabbet depth		22 mm (55/64 in.)	
Cutting speed – nominal load		24 m/s (78.7 ft/sec)	
Diameter of hose connector		35 mm (1 3/8 in.)	
Dimensions of base plate		82 x 280 mm (3 15/64 x 11 1/32 in.)	
Weight without mains cable		3,6 kg (7.9 lbs.)	

### 2.4 Emissions

The values stated are emission levels. Although there is a correlation between emission and imission level, it cannot be reliably derived from this whether additional precautions are necessary. Factors influencing the current imission level existing at the workplace comprise the duration of exposure, the room characteristic, other sources of noise, etc. such as e.g. the number of machines and other adjacent machining operations. In addition, the permissible imission level may differ from country to country. This information is nevertheless suitable for providing the machine user with an improved assessment of the hazard and risk.

#### 2.4.1 Noise emission specifications

Noise emission values determined according to EN 62841:

Sound pressure level	$L_{PA} = 84 \text{ dB (A)}$
Uncertainty	$K_{PA} = 1,5 \text{ dB (A)}$
Sound power level	$L_{PA} = 95 \text{ dB (A)}$
Uncertainty	$K_{PA} = 1,5 \text{ dB (A)}$

The noise measurement is recorded using the planing shaft included in the standard equipment.

#### 2.4.2 Vibration specifications

The typical hand-arm vibration is  $2.5 \text{ m/s}^2$ .

### 2.5 Scope of supply

Portable electric plane MHU 82 complete with:

- 1 pair of TCT knives
- 1 rabbet depth stop
- 1 service tool
- 1 carrying case – according to type-specific machine execution
- 1 operating manual
- 1 folder "Safety Instructions"

## 2.6 Use according to intended purpose

The MAFELL portable electric plane MHU 82 is intended exclusively for cutting operations on solid timber and sheet materials, such as particle board, core-boards and MDF boards, using TCT knives.

The dimension of the clamping devices, knife supports and the knives used must correspond to the Ref. Nos in the spare parts list.

Any other use beyond this scope is considered as failing to comply with the intended purpose. The manufacturer is not liable for any damage caused as a result of this; the risk is borne solely by the user.

The machine is not suitable for operation in the rain outdoors or in areas subject to explosion hazards.

Use according to the intended purpose also includes compliance with the operating, maintenance and repair conditions specified by the manufacturer, and adherence to the safety instructions contained in the operating manual.

The portable electric plane MHU 82 must be operated, tooled and maintained only by persons familiar with the machines and instructed as to the risks. Repair work must be carried out by MAFELL authorized dealers or MAFELL customer service agencies.

The relevant accident prevention regulations and other generally recognized industrial, medical and technical safety rules must be complied with.

Unauthorized modifications to the machine preclude the liability of the manufacturer for any resultant damage.

## 2.7 Residual risks



### Danger

Even if used in accordance with its intended purpose and despite conforming with the safety instructions, residual risks caused by the intended use will always remain.

- Touching the running planing shaft below the base plate.
- Touching the sharp planing blades with stationary planing shaft.
- Touching the sharp planing blade edges when changing the blades.

- Touching the running planing shaft through the chip ejector.
- Ejection of incorrectly fitted planing blades.
- Breakage and ejection of parts of the planing blades.
- Machine or workpiece get flung off when planing from within the workpiece.
- Touching live parts with the housing open and the mains plug not removed.
- Hearing can be impaired when working for long periods without ear protectors.
- Emission of harmful wood dusts during longer operation without extraction.

## 3 Safety instructions



### Danger

Always observe the following safety instructions and the safety regulations applicable in the respective country of use!

### General instructions:

- Children and adolescents must not operate this machine. This rule does not apply to young persons receiving training and being supervised by an expert.
- Never work without the protection devices prescribed for the respective operating sequence and do not make any changes to the machine that could impair safety.
- When operating the machine outdoors, use of an earth-leakage circuit-breaker is recommended.
- Damaged cables or plugs must be immediately replaced. Replacement may only be carried out by Mafell or an authorised MAFELL service workshop in order to avoid safety hazards.
- Always check before beginning work whether the protection and work devices are safely attached and not damaged. Damaged protection devices and parts must be repaired or exchanged appropriately.
- Consider environmental influences. Do not expose the machine to rain and avoid working in a damp or wet environment as well as near to combustible liquids and gases.

- Do not carry the machine by its cable and do not use the cable to pull the plug out of the socket outlet.
- Pay attention that the cable is protected against oil and heat and is not pulled across sharp edges.
- Avoid sharp bends in the cable. Especially when transporting and storing the machine, do not wind the cable around the machine.
- Only allow an electrician to carry out work on the electrical parts of the machine.
- Store the machine in a dry, locked place outside the reach of children.
- During planing, always lead the connecting cable away from the machine to the side.
- An even feed during planing increases the life time of blades and machine and reduces the risk of accidents. Do not reverse plane or plunge plane!
- Planing blades must be reversed or replaced in good time, as blunt blades do not only increase the danger of backlash, but also place an unnecessary strain on the motor.
- Never reach into the planing shaft or into the chip ejector while the machine is running.
- The wood dust arising during planing impairs the necessary view and is partly injurious to health. If the machine is used for longer periods, it must therefore be connected to a chip extractor, e.g. a portable small extractor, if the work is not carried out outdoors or in a sufficiently ventilated room. The air velocity must be at least 20 m/s (65.6 ft/sec.).

#### **Instructions on the use of personal protective equipment:**

- Always wear ear protectors during work.
- Always wear a dust mask during work.

#### **Instructions on operation:**

- **Wait for the cutter to stop before setting the tool down.** An exposed rotating cutter may engage the surface leading to possible loss of control and serious injury.
- **Hold the power tool by insulated gripping surfaces, because the cutter may contact its own cord.** Cutting a "live" wire may make exposed metal parts of the power tool "live" and could give the operator an electric shock.
- **Use clamps or another practical way to secure and support the workpiece to a stable platform.** Holding the workpiece by your hand or against the body leaves it unstable and may lead to loss of control.
- Provide for an unobstructed and slip-proof location with adequate lighting.
- The power plug must be pulled before replacing tools, making adjustments and repairing malfunctions (this also comprises removing jammed chips).
- Do not work on workpieces which are too small or too large for the capability of the machine.
- The switch may not be wedged.
- Only begin planing the workpiece when the planing shaft has achieved its full speed.
- Examine the workpiece for foreign objects. Never attempt to plane over nails or other metal objects.

#### **Instructions on service and maintenance:**

- Regularly cleaning the machine, especially the adjusting devices and guides, constitutes an important safety factor.
- Only original MAFELL spare parts and accessories may be used. Otherwise the manufacturer will not accept any warranty claims and cannot be held liable.
- Use a suitable tool, e.g. a piece of wood to clean a clogged ejection nozzle. Do not reach into the ejection nozzle.

## **4 Setting / Adjustment**

### **4.1 Mains connection**

The portable electric plane MHU 82 has Class II protective insulation (double-insulated).

Prior to commissioning make sure that the mains voltage complies with the operating voltage stated on the machine's rating plate.

### **4.2 Dust extraction**

When machining wood for a long period and when using the machine industrially with materials that generate dust which represents a health hazard, the machine must be connected to a suitable dust extractor unit.



## Note:

German TRGS 553 «wood dust» requires the use of tested extraction devices. When using other equipment, industrial users must ascertain any special requirements by consulting the relevant liability insurance association.

The portable electric plane will remain within the technical guideline value for wood dust concentration (2 mg/m<sup>3</sup>) only if connected to a tested extractor unit.

## 4.3 Mounting of the hose connector

Enclosed screws with spacer sleeves are to be screwed into the housing below the connecting piece of the chip ejector. Attach hose connector until snap-on cap locks.

## 4.4 Change and adjustment of knives



### Danger

Pull the power plug during all service work.

Loosen handle screw 6, adjust rabbet depth stop to full rabbeting depth. Loosen pressure screws 17, remove knife 19 laterally, turn it over, insert it again and align it laterally with front and rear support. Tighten pressure screws (8.4 Nm).

When using a one-hand planer, make sure that the position of the cutters and clamping jaws matches, as this ensures a perfect planing pattern.

The height of the planing cutters can be adjusted with the adjusting screws 18.

The cutter head, clamping devices, knife supports and knives have to be cleaned when turning or exchanging them – see paragraph 6. (Maintenance).

## 5 Operation

### 5.1 Switching on and off

To switch on the machine, hold down the starting lock-off button 3 and press switch 2. Since this is not a latching switch, the motor runs only as long as the switch is pressed down.

To switch off, release switch 2. The starting lock-off button prevents the machine from being switched on accidentally.



### Danger

Before switching on, pay attention that the machine's planing shaft does not rest on the support or on the workpiece.

## 5.2 Adjusting cutting depth

Turn button for adjusting cutting depth 4 to cutting depth desired according to scale 21.

## 5.3 Operation instructions

The plane can be guided well with handle 1. Please pay attention that the front support of the plane rests well on the wood.

## 6 Maintenance



### Danger

Pull the power plug during all service work.

MAFELL machines are designed to be low in maintenance.

The ball bearings used are greased for life. When the machine has been in operation for a longer period of time, we recommend to hand the machine in at an authorised MAFELL customer service shop for inspection.

The machine must be regularly cleaned of dust, at the same time blowing out the motor ventilation apertures.

The cutter head, clamping devices, knife supports and knives used on the machine must be freed from resin regularly as a clean tool improves the cutting quality. This can be done by soaking the clamping devices, knife supports and knives for 24 hours in paraffin, white spirit or commercially available resin remover.



Aluminium tools may only be deresinified with solvents which do not corrode the aluminium.

## 7 Troubleshooting



### Danger

Determining the causes for existing defects and eliminating these always requires increased attention and caution. Pull the mains plug beforehand!

Some of the most frequent defects and their causes are listed in the following chart. In case of other defects, contact your dealer or the Mafell customer service.

Defect	Cause	Elimination
Machine cannot be switched on	No mains voltage	Check power supply
	Carbon brushes worn	Take the machine to a MAFELL customer service agency
Machine switches itself off when idling or while cutting is in progress	Mains failure	Check mains backup fuse
Unsatisfactory finish	Blunt knives	Reverse or replace knives
	Uneven feed	Cut with constant pressure and reduced feedrate
Chip ejection blocked	Wood is too damp	
	Extended operation without extraction	Connect to an external extractor, e.g. portable dust extractor

## 8 Optional accessories

- Dust bag, cpl. Ref. No. 033707
- Reversible blades (1 pair) Ref. No. 091696
- Reversible blades (3 pairs) Ref. No. 091697

## 9 Exploded drawing and spare parts list

The corresponding information in respect of spare parts can be found on our homepage: [www.mafell.com](http://www.mafell.com)

## Sommaire

1	Explication des pictogrammes.....	20
2	Données caractéristiques.....	20
2.1	Identification du constructeur.....	20
2.2	Identification de la machine.....	20
2.3	Caractéristiques techniques.....	21
2.4	Émissions.....	21
2.5	Équipement standard.....	21
2.6	Utilisation conforme.....	22
2.7	Autres risques.....	22
3	Consignes de sécurité.....	22
4	Équipement / Réglage.....	24
4.1	Raccordement au réseau.....	24
4.2	Aspiration.....	24
4.3	Montage du manchon d'aspiration.....	24
4.4	Echange et réglage des fers.....	24
5	Fonctionnement.....	24
5.1	Marche / Arrêt.....	24
5.2	Réglage de la profondeur de passe.....	24
5.3	Consignes de travail.....	24
6	Maintenance.....	24
7	Dérangements.....	25
8	Accessoires supplémentaires.....	25
9	Schéma éclaté et liste de pièces de rechange.....	25

## 1 Explication des pictogrammes



**Ce symbole figure partout où vous trouverez des consignes concernant votre sécurité.**

Leur non respect peut entraîner des blessures très graves.



**Ce symbole signale la présence d'une situation présentant des risques possibles**

Qui, s'ils ne sont pas évités, peuvent endommager le produit ou d'autres bien matériels dans ses alentours.



Ce symbole signale la présence de suggestions pour l'utilisation et autres informations utiles.

## 2 Données caractéristiques

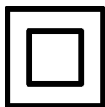
pour les machines portant le n° d'art. 912701, 912710, 912720, 912723, 912728, 912740 ou 912741

### 2.1 Identification du constructeur

MAFELL AG, Beffendorfer Straße 4, D-78727 Oberndorf / Neckar, Téléphone +49 (0)7423/812-0, Fax +49(0)7423/812-218

### 2.2 Identification de la machine

Toutes les indications nécessaires à l'identification de la machine se trouvent sur la plaque signalétique.



Classe de protection II



Marque CE documentant la conformité avec les exigences fondamentales de sécurité et de santé, conformément à l'annexe 1 de la directive pour les machines



Seulement pour les pays de l'Union Européenne

Ne pas jeter les appareils électriques dans les ordures ménagères !

Conformément à la directive européenne 2002/96/CE relative aux équipements électriques ou électroniques usés et à sa transposition dans la législation nationale, les appareils électriques doivent être collectés séparément et recyclés de manière à ne porter aucun préjudice à l'environnement.



Pour réduire le risque de blessures, lire le manuel d'utilisation.

## 2.3 Caractéristiques techniques

Moteur universel antiparasité radio / TV		230 V~, 50 Hz	110 V~, 50 Hz
Puissance – absorbée en continu		800 W	800 W
Vitesse de l'arbre	à vide	12000 min <sup>-1</sup>	
	en charge nominale	7800 min <sup>-1</sup>	
Largeur de rabotage		82 mm	
Profondeur de passe		0 – 3 mm	
Profondeur max. de feuillure		22 mm	
Vitesse de coupe – en charge nominale		24 m/s	
Diamètre du manchon d'aspiration		35 mm	
Dimension de la plaque de base		82 x 280 mm	
Poids sans câble d'alimentation		3,6 kg	

## 2.4 Émissions

Les valeurs indiquées sont des niveaux sonores. Bien qu'il y ait un rapport entre le niveau d'émission et le niveau d'immission, on ne peut pas en déduire de façon indubitable si des mesures de prévention supplémentaires sont nécessaires ou non. Les facteurs influençant le niveau d'immission actuel au poste de travail sont la durée d'exposition, les caractéristiques de la pièce, la présence d'autres sources sonores telles que machines ou autres travaux voisins. En outre, le niveau d'immission admissible peut varier d'un pays à l'autre. La présente information a cependant pour but de donner à l'utilisateur de la machine une meilleure appréciation des dangers et des risques.

### 2.4.1 Niveau sonore

Les niveaux d'émission sonore tels que définis par EN 62841 s'élèvent à :

Niveau de pression acoustique	$L_{PA} = 84 \text{ dB (A)}$
Incertitude	$K_{PA} = 1,5 \text{ dB (A)}$
Niveau de puissance acoustique	$L_{WA} = 95 \text{ dB (A)}$
Incertitude	$K_{WA} = 1,5 \text{ dB (A)}$

La mesure d'émission sonore a été effectuée avec l'arbre de rabot livré en version standard.

### 2.4.2 Vibration

La vibration typique main-bras est de 2,5 m/s<sup>2</sup>.

## 2.5 Équipement standard

Rabot à une main modèle MHU 82 complet avec:

- 1 paire de fers au carbure
- 1 butée de profondeur de feuillure
- 1 outil de service
- 1 coffret de transport – suivant numéro d'identification
- 1 notice d'emploi
- 1 livret «Instructions de sécurité»

## 2.6 Utilisation conforme

Le rabot à une main modèle MHU 82 est prévu exclusivement pour le débit de bois massif et de panneaux dérivés du bois, tels que panneaux de particules, panneaux lattés et panneaux MDF, au moyen de fers au carbure.

La dimension des dispositifs de serrage, des portefers ainsi que des fers utilisés doit être conforme aux Réf. Nos. dans la liste des pièces détachées indiquées dans cette notice d'emploi.

Toute utilisation en dehors de ces limites n'est pas considérée comme autorisée et le constructeur n'est pas tenu responsable des dommages de tous ordres qui pourraient en résulter; seul l'utilisateur en endosse le risque.

Cette machine n'est pas utilisable en plein air par temps de pluie ni dans des enceintes où règne un danger d'explosion.

La prise en compte des consignes d'utilisation, d'entretien et de maintenance prescrites par le constructeur de même que les consignes de sécurité figurant dans la notice d'emploi sont à rattacher à l'utilisation autorisée.

Le rabot à une main modèle MHU 82 ne doit être utilisé, équipé et entretenu que par des personnes familiarisées avec ces opérations et averties des dangers. Les travaux de réparation doivent être exécutés par les dépositaires agréés MAFELL ou par le service après-vente MAFELL.

Les consignes officielles de prévention des accidents de même que toutes les prescriptions générales de la Médecine du Travail et des règles générales de sécurité sont à prendre en considération.

Toute modification de la machine dégage la responsabilité du constructeur pour les dommages qui pourraient en résulter.

## 2.7 Autres risques



### Danger

Même dans le cadre de l'utilisation conforme et du respect des consignes de sécurité, certains risques résiduels émanent de l'utilisation.

- Contact avec l'arbre de rabotage en rotation sous la plaque de base.
- Contact avec les fers de rabotage acérés pendant l'immobilisation de l'arbre du rabot.
- Contact avec les lames acérées du rabot lors du changement de fer.
- Contact avec l'arbre de rabot en rotation par l'éjecteur de copeaux.
- Projection de fers de rabotage pas correctement mis en place.
- Rupture et projection d'éléments de fers de rabotage.
- Projection de la machine ou de la pièce à usiner lors de l'application du rabot.
- Contact avec les parties sous tension lors de l'ouverture du boîtier, si la fiche n'a pas été débranchée.
- Lésion de l'ouïe lors de travail long et continu sans protection acoustique.
- Émission de sciures de bois nuisant à la santé lors d'un travail long et continu sans aspiration.

## 3 Consignes de sécurité



### Danger

Toujours respecter les consignes de sécurité ainsi que les règlements de sécurité en vigueur dans le pays respectif de l'utilisateur !

### Instructions générales :

- Il est interdit à des enfants ou à des adolescents de se servir de la machine. Exception faite des adolescents en cours de formation et sous la surveillance d'un spécialiste compétent.
- Ne jamais travailler sans les dispositifs de protection consignés pour les opérations correspondantes à effectuer et ne rien modifier sur la machine qui puisse mettre la sécurité en cause.
- Lors de l'utilisation de la machine en plein air, il est recommandé de l'équiper d'un interrupteur de protection contre les courants de court-circuit.
- Les câbles ou les fiches détériorés doivent être remplacés sans retard. Afin de ne pas menacer la sécurité, le remplacement ne doit être fait que par

Mafell ou un atelier de service-après vente autorisé par MAFELL.

- Avant tout travail, vérifier si les dispositifs de protection et de travail sont bien fixés et en bon état. Les dispositifs de protection et éléments endommagés doivent être réparés de façon adéquate ou remplacés.
- Tenir compte des conditions ambiantes. Ne pas exposer la machine à la pluie et éviter de travailler dans un environnement humide ou mouillé, de même qu'à proximité de liquides et de gaz inflammables.
- Ne pas porter la machine au niveau de son câble et ne pas tirer sur le câble pour débrancher la machine.
- Veiller à protéger le câble contre l'huile et la chaleur et à ne pas le faire passer sur des arêtes vives.
- Éviter toute forte pliure du câble. Ne pas enrouler le câble autour de la machine surtout pendant le transport et le stockage de la machine.
- Tous les travaux sur les éléments électriques de la machine ne doivent être effectués que par un électricien spécialisé.
- Conserver la machine dans un endroit sec et fermé, hors de la portée d'enfants.

#### **Instructions pour l'utilisation d'équipement de protection personnelle :**

- Toujours porter un protège-oreilles en travaillant.
- Toujours porter un masque de protection contre la poussière en travaillant.

#### **Instructions pour l'opération :**

- **Attendre l'immobilisation de l'arbre de lame, avant de déposer l'outil électrique.** Un arbre de lame en rotation sans protection risque de rester coincé en surface et de provoquer une perte de contrôle ainsi que de graves blessures.
- **Tenir l'outil électrique au niveau des poignées isolées, car l'arbre de lame risque de sectionner son propre câble électrique.** Tout contact avec un câble sous tension met également les pièces métalliques de l'outil électrique sous tension et provoque une décharge électrique.

- **Fixer et sécuriser la pièce à l'aide de serre-joints ou d'une autre manière sur un support stable.** Si la pièce n'est retenue qu'à la main ou contre le corps, elle reste instable et risque d'être à l'origine d'une perte de contrôle.

- Veiller à disposer d'un espace libre suffisant, antidérapant et bien éclairé.
- Débrancher la fiche de secteur avant de changer d'outils, de procéder à des travaux de réglage et de remédier à toute anomalie (dont fait également partie le retrait de copeaux coincés).
- N'usiner aucune pièce trop petite ou trop grosse pour la capacité de la machine.
- L'interrupteur ne doit pas être coincé.
- Ne commencer à raboter la pièce à usiner que lorsque l'arbre du rabot a atteint sa pleine vitesse.
- Vérifier que la pièce à travailler ne contient pas de corps étrangers. Ne pas raboter sur des pièces en métal telles que des clous, par exemple.
- Toujours écarter latéralement le câble de raccordement de la machine.
- Une avance régulière lors du rabotage augmente la longévité des fers et de la machine et minimise le risque d'accidents. Ne pas raboter en arrière ou en plongée !
- Les fers de rabotage doivent être remplacés à temps car, lorsqu'ils sont émoussés, ils augmentent non seulement le risque de rebond, mais sollicitent aussi inutilement le moteur.
- Ne jamais mettre les mains au niveau de l'arbre de rabotage ou de l'éjection des copeaux pendant le fonctionnement de la machine.
- La poussière de bois provenant du rabotage nuit à la bonne vue du travail et est en partie nuisible à la santé. Quand on ne travaille pas en plein air ou dans des locaux suffisamment ventilés lors d'une utilisation prolongée, la machine devrait donc être connectée à une aspiration de copeaux telle, par exemple, qu'un petit aspirateur portatif. La vitesse de l'air doit être d'au moins 20 m/s.

#### **Instructions pour entretien et maintenance :**

- Le nettoyage régulier de la machine et surtout des dispositifs de réglage et des guidages constitue un facteur de sécurité important.
- N'utiliser que des pièces détachées et des accessoires d'origine MAFELL. À défaut de quoi la

garantie du constructeur n'est pas assurée et sa responsabilité est dérogée.

- Pour nettoyer un raccord de soufflage bouché, utiliser un outil adapté, comme un bout de bois. Ne pas mettre les mains dans le raccord de soufflage.

## 4 Équipement / Réglage

### 4.1 Raccordement au réseau

Le rabot à une main modèle MHU 82 a une protection à double isolation de la classe II.

Avant la mise en marche, vérifier que la tension du réseau correspond bien à la tension indiquée sur la plaque signalétique de la machine.

### 4.2 Aspiration

Lors d'une utilisation prolongée en travail de bois ou de matériaux émettant des poussières nuisibles à la santé, raccorder le rabot à une main à un système d'aspiration extérieur approprié.

#### Remarque:

En Allemagne, pour les poussières de bois, on exige des installations d'aspiration testées suivant le TRGS 553 «poussière de bois». S'il s'agit d'un autre type d'installation, l'utilisateur professionnel doit d'abord s'informer auprès de son organisation professionnelle des exigences spécifiques. La concentration en poussières fixée par le TRK (2 mg/m<sup>3</sup>) ne peut être assurée que par le raccordement du rabot à une main à une installation d'aspiration agréée.

### 4.3 Montage du manchon d'aspiration

Serrer les vis jointes avec les douilles d'écartement dans le carter au-dessous du tuyau de l'éjection des copeaux. Fixer le manchon d'aspiration jusqu'à ce que le bouchon à déclic s'enclenche.

### 4.4 Echange et réglage des fers



#### Danger

Débrancher la fiche de secteur avant d'effectuer des travaux de maintenance.

Desserrer la vis à ailettes 6, régler le butée de profondeur de feuillure au maximum. Desserrer les vis de pression 17 et retirer le fer 19 sur le côté. Après avoir tourné le fer, l'aligner sur le côté des

appuis avant et arrière. Resserrer les vis de pression (8,4 Nm).

Pour le rabot à une main, veiller à ce que la position des couteaux et des mâchoires de serrage concorde, afin de garantir un résultat de rabotage irréprochable.

Les vis d'ajustage 18 permettent de régler la hauteur des couteaux de rabotage.

L'arbre, le dispositif de serrage, le porte-fers et les fers doivent être nettoyés lorsqu'on les tourne et les échange suivant paragraphe 6 (Maintenance).

## 5 Fonctionnement

### 5.1 Marche / Arrêt

Pour la mise en marche de la machine, on presse d'abord le bouton d'armement préalable 3 puis on actionne l'interrupteur 2 tout en maintenant pressé le bouton d'armement préalable. Comme il s'agit d'un interrupteur sans arrêt, le moteur ne fonctionne que lorsque l'interrupteur est actionné.

Pour arrêter, lâcher l'interrupteur 2. Le bouton d'armement préalable protège la machine contre tout démarrage involontaire.



#### Danger

Avant la mise en marche, veiller à ce que la machine ne repose pas avec l'arbre de rabot sur l'assise ou la pièce à usiner.

### 5.2 Réglage de la profondeur de passe

Tourner le bouton de réglage pour profondeur de passe 4 et ajuster la position voulue sur l'échelle graduée 21.

### 5.3 Consignes de travail

Le rabot peut être facilement guidé à l'aide de la poignée 1. Avant de commencer le travail, vérifier que l'appui avant repose parfaitement sur le bois.

## 6 Maintenance



#### Danger

Débrancher la fiche de secteur avant d'effectuer des travaux de maintenance.

Les machines MAFELL sont conçues pour fonctionner avec très peu d'entretien.



Les roulements à billes utilisés sont graissés à vie. Après une longue période d'utilisation, nous recommandons de faire réviser la machine par un service après-vente MAFELL agréé.

La machine doit être régulièrement débarrassée de la sciure accumulée. A cette occasion, soufflez également les ouvertures de ventilation du moteur.

L'arbre, les dispositifs de serrage, les porte-fers et les fers utilisés sur la machine doivent être dérésinifiés régulièrement car des outils propres améliorent la

qualité de coupe. La dérésinification se fait par immersion des dispositifs de serrage, des portefers et des fers pendant 24 heures dans du pétrole ou d'autres produits de dérésinification du commerce.



Les outils en aluminium ne doivent être dérésinés qu'à l'aide de solvants n'attaquant pas l'aluminium.

## 7 Dérangements



### Danger

La détermination des causes de dérangements présents et leur élimination exigent toujours une attention et précaution particulières. Débrancher la fiche au préalable !

Les dérangements les plus fréquents et leurs causes sont décrits ci-après. Pour tout autre dérangement, veuillez contacter votre concessionnaire ou directement le service après-vente MAFELL.

Dérangement	Cause	Élimination
La machine ne se met pas en marche	Pas de tension au réseau	Contrôlez l'alimentation
	Charbons usés	Rapportez la machine à un service après-vente MAFELL
La machine s'arrête lors de la rotation à vide par soi-même ou s'arrête pendant le rabotage	Panne de secteur	Vérifiez les fusibles de réseau
Surface de rabotage non satisfaisante	Fers émoussés	Retournez ou remplacez les fers
	Avance irrégulière	Rabotez avec pression constante et réduisez l'avance
Sortie de copeaux obstruée	Bois trop humide	
	Travail trop long sans aspiration	Connectez la machine à une aspiration extérieure ou à un petit aspirateur

## 8 Accessoires supplémentaires

- Sac à poussière, cpl. Réf. No. 033707
- Couteaux réversibles (1 paire) Réf. No. 091696
- Couteaux réversibles (3 paires) Réf. No. 091697

## 9 Schéma éclaté et liste de pièces de rechange

Les informations correspondantes, relatives aux pièces de rechange, se trouvent sur notre page web : [www.mafell.com](http://www.mafell.com)

## **GARANTIE**

Gegen Vorlage der Garantieunterlage (Original-Kaufbeleg) werden innerhalb der jeweils gültigen Gewährleistungsregelungen kostenlos alle Reparaturen ausgeführt, die nach unseren Feststellungen wegen Material-, Bearbeitungs- und Montagefehlern erforderlich sind. Verbrauchs- und Verschleißteile sind hiervon ausgeschlossen. Hierzu muss die Maschine bzw. das Gerät frachtfrei an das Werk oder an eine MAFELL-Kundendienststelle geschickt werden. Vermeiden Sie, die Reparatur selbst zu versuchen, da dadurch der Garantieanspruch erlischt. Für Schäden, die durch unsachgemäße Behandlung oder durch normalen Verschleiß entstanden sind, wird keine Haftung übernommen.

## **WARRANTY**

Upon presentation of the warranty document (original invoice), we will carry out all repairs free of charge in accordance with the applicable warranty provisions, processing and mounting faults free of charge on presentation of this properly filled-in Guarantee Certificate and your original receipt. This is not valid for consumables and wearing parts. For this purpose, the machine or the appliance is to be forwarded freight paid to our plant or to an authorized MAFELL repair service. Refrain from trying to carry out the repairs yourself as otherwise your warranty claim will become extinct. We do not accept any liability for any damage resulting from improper handling or normal wear.

## **GARANTIE**

Sur présentation de cette carte de garantie, dûment remplie par votre fournisseur et accompagnée de l'original de la pièce justifiant l'achat, nous effectuerons gratuitement toutes les réparations faisant l'objet d'un recours en garantie pendant la période indiquée, de la construction ou de la fabrication, à l'exclusion des pièces de consommation et d'usure. La machine ou l'appareil doit être pour cela expédié franco de port à notre usine ou à un atelier de service après-vente MAFELL. Évitez de procéder vous-mêmes à toute réparation, ceci périmant tout recours en garantie par la suite. Nous déclinons toute responsabilité en cas de dommages découlant d'une manipulation non conforme ou d'une usure normale.



MAFELL AG

Beffendorfer Straße 4, D-78727 Oberndorf / Neckar, Telefon +49 (0)7423/812-0

Fax +49 (0)7423/812-218

Internet:

[www.mafell.de](http://www.mafell.de)

E-Mail: [mafell@mafell.de](mailto:mafell@mafell.de)