

MANUAL DE INSTRUCCIONES
OPERATING INSTRUCTIONS
MODE D' EMPLOI
GEBRAUCHSANWEISUNG
MANUALE D'ISTRUZIONI
MANUAL DE INSTRUÇÕES
ИНСТРУКЦИЯ ПО ЭКСПЛУАТАЦИИ
INSTRUKCJA OBSŁUGI

Virutex[®]



AF11



Lijadora de Banda
Blet sander
Ponçeuse a Bande
Bandschleifmaschine
Levigatrice a Nastro
Lixadeira de Cinta
Ленточная Шлифмашинка
Szlifierka Taśmowa





MANUAL DE INSTRUCCIONES
 OPERATING INSTRUCTIONS
 MODE D'EMPLOI
 GEBRAUCHSANWEISUNG
 MANUALE D'ISTRUZIONI
 MANUAL DE INSTRUÇÕES
 ИНСТРУКЦИЯ ПО ЭКСПЛУАТАЦИИ
 INSTRUKCJA OBSŁUGI



página/page
 seite/pagina
 страница/strona

ESPAÑOL	Lijadora de Banda AF11	3
ENGLISH	AF11 Belt Sander	5
FRANÇAIS	Ponçeuse a Bande AF11	6
DEUTSCH	Bandschleifmaschine AF11	8
ITALIANO	Levigatrice a Nastro AF11	10
PORTUGUÉS	Lixadeira de Cinta AF11	11
РУССКИЙ	AF11 Ленточная Шлифмашинка	13
POLSKI	Szlifierka Taśmowa AF11	15

Fig. 1

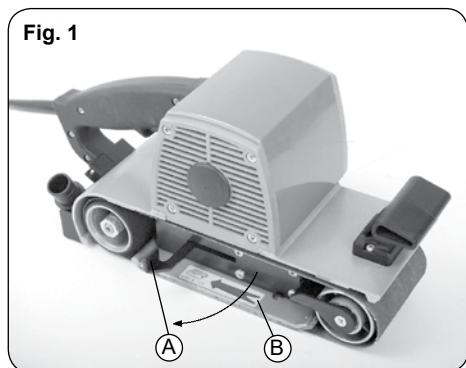


Fig. 2

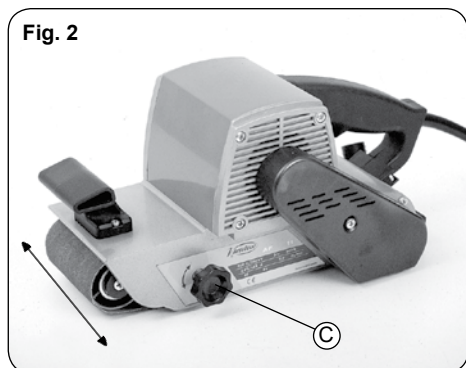
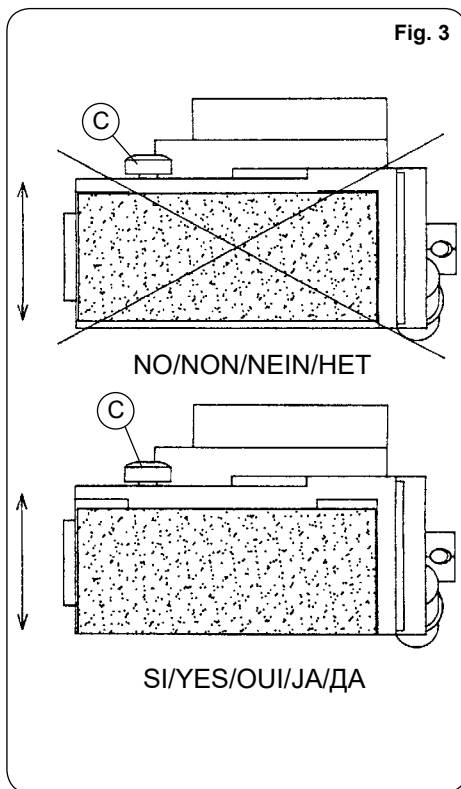


Fig. 3



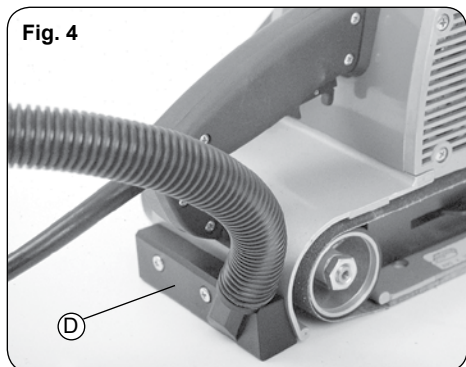


Fig. 4

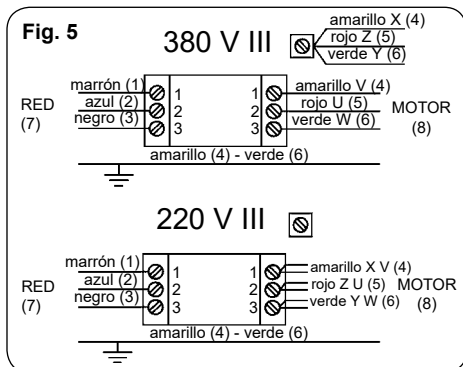


Fig. 5

- | | |
|--------------|--------------------------------------------------------------------|
| Marrón (1) | Brown • Marron • Braun • Marrone • Castanho • Коричневый • Brązowy |
| Azul (2) | Blue • Bleu • Blau • Blu • Azul • Голубой • Niebieski |
| Negro (3) | Black • Noir • Schwarz • Nero • Preto • Черный • Czarny |
| Amarillo (4) | Yellow • Jaune • Gelb • Giallo • Amarelo • Желтый • Żółty |
| Rojo (5) | Red • Rouge • Rot • Rosso • Vermelho • Красный • Czerwony |
| Verde (6) | Green • Vert • Grün • Verde • Verde • Зеленый • Zielony |
| Red (7) | Power • Resseau • Netz • Rete • Rede • Силовая линия • Siec |
| Motor (8) | Motor • Moteur • Motor • Motore • Motor • Двигатель • Silnik |

ESPAÑOL

LIJADORA DE BANDA AF11

Nota importante

1. INSTRUCCIONES DE SEGURIDAD PARA EL MANEJO DE LA LIJADORA



Lea atentamente el FOLLETO DE INSTRUCCIONES GENERALES DE SEGURIDAD, que se adjunta con la documentación de la máquina.

- Asegúrese antes de enchufar la máquina, que la tensión de alimentación se corresponda con la indicada en la etiqueta sujeta en el cable de alimentación.
- Comprobar al poner en marcha la lijadora, que el sentido de giro de la banda, sea el indicado con la flecha B (Fig. 1), si no es así, es preciso invertir, el orden de los cables de conexión de la clavija de alimentación de red.
- Mantenga siempre las manos alejadas del área de lijado, y sujete siempre la máquina por las empuñaduras.
- Use siempre recambios originales VIRUTEX.
- El polvo producido durante el lijado puede resultar tóxico o nocivo para la salud (por ejemplo: pinturas al plomo, algunas madera y metales). Se recomienda utilizar siempre la conexión para la aspiración de polvo.

- Es necesario trabajar con aspiración de la viruta para prolongar la vida de la banda y evitar posibles roturas de la misma, y para una mayor salubridad.
- Emplear siempre protectores auditivos cuando se utilicen Lijadoras de Banda.

2. CARACTERÍSTICAS TÉCNICAS

Potencia absorbida.....	900W
Motor.....	50 Hz ó 60 Hz
Velocidad de la banda.....	327 m/min ó 393 m/min
Dimensiones de la banda.....	690x100 mm
Superficie de lijado.....	175x100 mm
Peso.....	9,7 Kg
Nivel de Presión acústica Ponderado A.....	79 dBA
Incertidumbre de la medición.....	K= 3 dBA



¡Usar protectores auditivos!

Nivel total de emisión de vibraciones.....	$a_{p,v}$: <2,5 m/s ²
Incertidumbre de la medición.....	K: 1,5 m/s ²

3. DESCRIPCIÓN GENERAL DE LAS LIJADORAS AF11

Gran rendimiento para enrasados y desbastes. Su gran superficie de lijado incrementa la productividad y permite un acabado sin surcos. Dispone de unos topes internos de carburo de tungsteno para evitar el deterioro de la carcasa por desplazamiento de la banda. Para obtener el máximo rendimiento se debe trabajar

aplicando exclusivamente el propio peso de la máquina con lo que se consigue que la banda trabaje con la velocidad adecuada y el motor funcione a pleno rendimiento. Al sobreforzar la máquina lo único que se consigue es disminuir la velocidad de la banda con lo cual disminuye también la capacidad de trabajo.

La máquina va provista de toma para aspiración D (Fig. 4), por la que puede conectarse, mediante el TUBO ACOPLAMIENTO ASPIRADOR REF.6446073 (accesorio opcional), a nuestro AS182K o AS282K, o a cualquier aspirador industrial.

4. CAMBIO DE BANDA



Desconecte la máquina de la red eléctrica antes de realizar esta operación.

Para el cambio de la banda tirar de la palanca "A" tal y como indica la (Fig. 1), retirar la banda gastada y reemplazarla por otra original VIRUTEX, observando que las flechas que llevan impresas en el interior sigan el sentido de la flecha "B". Para fresar la banda seguir la operación a la inversa.

5. CENTRAJE DE LA BANDA

Para el centraje de la banda (Fig. 2) se procederá girando el pomo regulación "C", con la máquina en marcha, hasta conseguir que la banda quede centrada. En ningún caso se debe dejar que la banda roce con la carcasa de aluminio, ya que dejaría de ser útil para el trabajo a realizar (Fig. 3) Use bandas originales VIRUTEX (690x100), montándolas de forma que queden tensadas y centradas.

6. BANDAS DISPONIBLES

Ref.	Denominación
4491022	Banda 690x100 Grano 30
4491006	Banda 690x100 Grano 40
4491007	Banda 690x100 Grano 50
4491008	Banda 690x100 Grano 60
4491009	Banda 690x100 Grano 80
4491010	Banda 690x100 Grano 100

7. CAMBIO DE TENSIÓN



Desconecte la máquina de la red antes de realizar esta operación.

Las máquinas salen conectadas de fábrica para trabajar, a la tensión que se indica en la etiqueta del cable de alimentación.

La tensión de trabajo puede cambiarse, siguiendo el

esquema de la (Fig. 5).

Siempre que efectué un cambio de la tensión de trabajo, deberá comprobar que el sentido de giro de la banda, coincida con el indicado con la flecha B, (Fig. 1) y si no fuera así, deberá invertir el orden de los cables en la clavija de conexión a la red.

8. NIVEL DE RUIDO

Los niveles de ruido y vibraciones de esta herramienta eléctrica han sido medidos de acuerdo con la Norma Europea EN 60745-2-4 y EN 60745-1 y sirven como base de comparación con máquinas de semejante aplicación. El nivel de vibraciones indicado ha sido determinado para las aplicaciones principales de la herramienta, y puede ser utilizado como valor de partida para la evaluación de la exposición al riesgo de las vibraciones. Sin embargo, el nivel de vibraciones puede llegar a ser muy diferente al valor declarado en otras condiciones de aplicación, con otros útiles de trabajo o con un mantenimiento insuficiente de la herramienta eléctrica y sus útiles, pudiendo llegar a resultar un valor mucho más elevado debido a su ciclo de trabajo y modo de uso de la herramienta eléctrica.

Por tanto, es necesario fijar medidas de seguridad de protección al usuario contra el efecto de las vibraciones, como pueden ser mantener la herramienta y útiles de trabajo en perfecto estado y la organización de los tiempos de los ciclos de trabajo (tales como tiempos de marcha con la herramienta bajo carga, y tiempos de marcha de la herramienta en vacío y sin ser utilizada realmente ya que la reducción de estos últimos puede disminuir de forma sustancial el valor total de exposición).

9. GARANTÍA

Todas las máquinas electroportátiles VIRUTEX, tienen una garantía válida de doce meses a partir del día de suministro, quedando excluidas todas las manipulaciones o daños ocasionados por manejos inadecuados o por desgaste natural de la máquina. Para cualquier reparación dirigirse al Servicio Oficial de Asistencia Técnica VIRUTEX.

10. RECICLAJE DE LAS HERRAMIENTAS ELÉCTRICAS

Nunca tire la herramienta eléctrica con el resto de residuos domésticos. Recicle las herramientas, accesorios y embalajes de forma respetuosa con el medio ambiente. Respete la normativa vigente de su país.

Aplicable en la Unión Europea y en países europeos con sistemas de recogida selectiva de residuos:

La presencia de esta marca en el producto o en el material informativo que lo acompaña, indica que al finalizar su vida útil no deberá eliminarse junto con otros residuos domésticos.



Conforme a la Directiva Europea 2002/96/CE los usuarios pueden contactar con el establecimiento donde adquirieron el producto, o con las autoridades locales pertinentes, para informarse sobre cómo y dónde pueden llevarlo para que sea sometido a un reciclaje ecológico y seguro.

VIRUTEX se reserva el derecho de modificar sus productos sin previo aviso.

ENGLISH

AF11 BELT SANDER

Important note

1. SAFETY INSTRUCTIONS FOR USE OF THE SANDER



Read carefully the GENERAL SAFETY INSTRUCTIONS LEAFLET, which is included in the machine documentation.

- Before starting up the machine make sure that the supply voltage is the same as that shown on the label stuck to the supply cable.
- When turning on the sander, check that the belt turns in the direction indicated by arrow B (Fig. 1). If not, the order of the connection cables in the mains supply plug must be inverted.
- Always keep hands clear of the sanding area, and always hold the machine using the grips.
- Always use original VIRUTEX spares.
- The dust that accumulates during the sanding process may prove to be toxic or harmful to the health (for example, in the case of lead-based paints, certain woods or metals). Use the dust collector connection at all times.
- It is necessary to work with dust collection in order to prolong the life of the belt and prevent any breakages.
- Always wear earplugs when using belt sanders.

2. TECHNICAL CHARACTERISTICS

Input Power 900 W
 Motor 50 Hz or 60 Hz
 Belt speed 327 m/min or 393 m/min
 Belt size 690x100 mm
 Sanding surface 175x100 mm

Weight 9,7 Kg

Weighted equivalent continuous
 acoustic pressure level A 79 dBA
 Uncertainty K = 3 dbA



Wear ear protection!

Vibration total values a_{hv} : <2.5 m/s²
 Uncertainty K: 1.5 m/s²

3. GENERAL DESCRIPTION OF THE AF11

Highly efficient for levelling and hewing. Its large sanding area increases its productivity and gives a finish free from grooves. It is equipped with internal tungsten-carbide stops to avoid deterioration of the housing caused by movement of the belt.

To obtain maximum efficiency you should work using only the machine's own weight so that the belt works at the correct speed determined by the motor at maximum efficiency. Overworking the machine only gives rise to a reduction in belt speed which decreases the working capacity.

The machine is equipped with a dust collector connection which can be used for connection to our AS182K, AS282K dust collector or any industrial equivalent via the DUST COLLECTOR ATTACHMENT TUBE (ref. 6446073/ optional accessorie).

4. CHANGING THE BELT



Disconnect the machine from the mains before carrying out this operation

In order to change the belt pull lever "A" as indicated in the (Fig. 1), remove the used belt and replace it with another, original VIRUTEX belt, making sure that the arrows printed on the inside are pointing in the same direction as arrow "B". To secure the belt, repeat the above procedure in reverse order.

5. CENTRING THE BELT

To centre the belt (Fig. 2) turn the regulating knob "C" whilst the machine is running until the belt is centred. Never allow the belt to rub against the aluminium casing as it will then no longer be useable (Fig. 3). Use original VIRUTEX belts (690x100) and fit them so that they tensioned and centred.

6. AVAILABLE BELTS

Ref.	Name
4491022	Belt 690x100 grain size 30
4491006	Belt 690x100 grain size 40

4491007	Belt 690x100 grain size 50
4491008	Belt 690x100 grain size 60
4491009	Belt 690x100 grain size 80
4491010	Belt 690x100 grain size 100

7. CHANGE OF VOLTAGE



Disconnect the machine from the mains before performing this operation.

The machines leave the factory connected to operate at the voltage indicated on the label stuck to the supply cable. The working voltage may be changed by following the plan in (Fig. 5).

Whenever you change the working voltage, check that the belt turns in the direction indicated by arrow B (Fig. 1). If not, invert the order of the cables in the plug for connection to the mains.

8. NOISE AND VIBRATION LEVEL

The noise and vibration levels of this device have been measured in accordance with European standard EN 60745-2-4 and EN 60745-1 and serve as a basis for comparison with other machines with similar applications. The indicated vibration level has been determined for the device's main applications and may be used as an initial value for evaluating the risk presented by exposure to vibrations. However, vibrations may reach levels that are quite different from the declared value under other application conditions, with other tools or with insufficient maintenance of the electrical device or its accessories, reaching a much higher value as a result of the work cycle or the manner in which the electrical device is used.

Therefore, it is necessary to establish safety measures to protect the user from the effects of vibrations, such as maintaining both the device and its tools in perfect condition and organising the duration of work cycles (such as operating times when the machine is subjected to loads, and operating times when working with no-load, in effect, not in use, as reducing the latter may have a considerable effect upon the overall exposure value).

9. WARRANTY

All VIRUTEX power tools are guaranteed for 12 months from the date of purchase, excluding any damage which is a result of incorrect use or of natural wear and tear on the machine. All repairs should be carried out by the official VIRUTEX technical assistance service.

10. RECYCLING ELECTRICAL EQUIPMENT

Never dispose of electrical equipment with domestic was-

te. Recycle equipment, accessories and packaging in ways that minimise any adverse effect on the environment. Comply with the current regulations in your country. Applicable in the European Union and in European countries with selective waste collection systems:

If this symbol appears on the product or in the accompanying information, at the end of the product's useful life it must not be disposed of with other domestic waste.



In accordance with European Directive 2002/96/EC, users may contact the establishment where they purchased the product or the relevant local authority to find out where and how they can take the product for environmentally friendly and safe recycling.

VIRUTEX reserves the right to modify its products without prior notice.

FRANÇAIS

PONCEUSE A BANDE AF11

Remarque importante

1. INSTRUCTIONS DE SÉCURITÉ POUR LE MANIEMENT DE LA PONCEUSE



Lire attentivement la BROCHURE D'INSTRUCTIONS GÉNÉRALES DE SÉCURITÉ jointe à la documentation de la machine.

- Avant de brancher la machine, vérifier si la tension d'alimentation correspond à celle indiquée sur l'étiquette collée sur le câble d'alimentation.
- Vérifier en mettant en marche la ponceuse que le sens de rotation de la bande est bien celui indiqué par la flèche B (Fig. 1), s'il n'en est pas ainsi, il faudra inverser l'ordre des câbles de connexion de la prise d'alimentation de secteur.
- Prendre soin de ne pas mettre les mains sur la zone de ponçage, et de toujours prendre la machine par la poignée.
- Utiliser uniquement des pièces détachées d'origine VIRUTEX.
- La poussière produite pendant le ponçage peut être toxique ou nocive pour la santé (par exemple: celle des

peintures au plomb, de certains bois et métaux). Il est recommandé de toujours utiliser la connexion pour l'aspiration de la poussière.

- Il faut travailler avec un aspirateur de copeaux pour prolonger la durée de vie de la bande et éviter des cassures éventuelles de celle-ci.
- Toujours employer des protections auditives quand on utilise des Ponceuses à Bande.

2. CARACTÉRISTIQUES

Puissance absorbée.....900 W
Moteur.....50 Hz ou 60 Hz
Vitesse de la bande.....327 m/min ou 393 m/min
Dimensions de la bande.....690x100 mm
Surface de ponçage.....175x100 mm
Poids.....9,7 Kg

Niveau de pression acoustique
continu équivalent pondéré A.....79 dBA
Incertitude.....K = 3 dbA



Porter une protection acoustique!

Valeurs totales des vibrations..... a_h : <2,5 m/s²
Incertitude.....K: 1,5 m/s²

3. DESCRIPTION GÉNÉRALE DES PONCEUSES AF11

Grand rendement pour arasages et dégrossissages. Sa grande surface de ponçage augmente la productivité et permet une finition sans sillons. Elle dispose de butées internes au carbure de tungstène pour éviter la détérioration de la carcasse lors du déplacement de la bande. Pour obtenir le rendement maximum, il faut travailler en appliquant exclusivement le propre poids de la machine, de manière à ce que la bande travaille à la vitesse appropriée et que le moteur fonctionne à plein rendement. Si on force la machine, la vitesse de la bande diminue, ce qui diminue également la capacité de travail. La machine est pourvue d'une buse d'aspiration, à laquelle on peut brancher moyennant le TUBE D'ACCOUPLLEMENT D'ASPIRATEUR RÉF. 6446073 (accessoire en option), notre aspirateur AS182K, AS282K, ou tout autre aspirateur industriel.

4. REMPLACEMENT DE LA BANDE



Débrancher la machine du secteur avant de réaliser cette opération.

Pour remplacer la bande, tirer sur la levier A comme il est indiqué sur la (Fig. 1), retirer la bande usée et la remplacer par une d'origine VIRUTEX, en faisant en sorte que les flèches qu'elle comporte à l'intérieur suivent le

sens de la flèche "B". Pour fixer la bande, faire la même opération dans le sens inverse.

5. CENTRAGE DE LA BANDE

Pour le centrage de la bande (Fig.2), on tournera le bouton de réglage "C", avec la machine en marche, jusqu'à ce que la bande soit bien centrée. Il ne faut surtout pas laisser la bande frotter sur la carcasse d'aluminium car sinon elle ne pourrait plus être utilisée pour le travail à réaliser (Fig. 3).

Utiliser des bandes d'origine VIRUTEX (690x100), en les montant de manière à ce qu'elles soient bien tendues et centrées.

6. BANDES DISPONIBLES

Réf.	Dénomination
4491022	Bande 690x100 Grain 30
4491006	Bande 690x100 Grain 40
4491007	Bande 690x100 Grain 50
4491008	Bande 690x100 Grain 60
4491009	Bande 690x100 Grain 80
4491010	Bande 690x100 Grain 100

7. CHANGEMENT DE TENSION



Débrancher la machine du secteur avant de réaliser cette opération.

D'origine, les machines sont connectées pour travailler sous la tension indiquée sur l'étiquette du câble d'alimentation. On peut changer la tension de travail en suivant le schéma de la (Fig.5).

Après avoir effectué un changement de la tension de travail, il faudra toujours vérifier que le sens de rotation de la bande est bien celui indiqué par la flèche B (Fig. 1), s'il n'en est pas ainsi, il faudra inverser l'ordre des câbles sur la prise de branchement au secteur.

8. NIVEAU DE BRUIT ET DE VIBRATIONS

Les niveaux de bruit et de vibrations de cet appareil électrique ont été mesurés conformément à la norme européenne EN 60745-2-4 et EN 60745-1 et font office de base de comparaison avec des machines aux applications semblables.

Le niveau de vibrations indiqué a été déterminé pour les principales applications de l'appareil, et il peut être pris comme valeur de base pour l'évaluation du risque lié à l'exposition aux vibrations. Toutefois, dans d'autres conditions d'application, avec d'autres outils de travail ou lorsque l'entretien de l'appareil électrique et de ses outils est insuffisant, il peut arriver que le niveau de vibrations soit très différent de la valeur déclarée, voire même beaucoup plus élevé en raison du cycle de travail et du mode d'utilisation de l'appareil électrique.

Il est donc nécessaire de fixer des mesures de sécurité pour protéger l'utilisateur contre les effets des vibrations, notamment garder l'appareil et les outils de travail en parfait état et organiser les temps des cycles de travail (temps de fonctionnement avec l'appareil en service, temps de fonctionnement avec l'appareil à vide, sans être utilisé réellement), car la diminution de ces temps peut réduire substantiellement la valeur totale d'exposition.

9. GARANTIE

Tous les machines électro-portatives VIRUTEX ont une garantie valable 12 mois à partir de la date d'achat, en étant exclus toutes manipulations ou dommages causés par des managements inadéquats ou par l'usure naturelle de la machine. Pour toute réparation, s'adresser au service officiel d'assistance technique VIRUTEX.

10. RECYCLAGE DES OUTILS ÉLECTRIQUES

Ne jetez jamais un outil électrique avec le reste des déchets ménagers. Recyclez les outils, les accessoires et les emballages dans le respect de l'environnement. Veuillez respecter la réglementation en vigueur dans votre pays. Applicable au sein de l'Union Européenne et dans les pays européens dotés de centres de tri sélectif des déchets: Ce symbole présent sur le produit ou sur la documentation informative qui l'accompagne, indique qu'en fin de vie, ce produit ne doit en aucun cas être éliminé avec le reste des déchets ménagers.



Conformément à la directive européenne 2002/96/CE, tout utilisateur peut contacter l'établissement dans lequel il a acheté le produit, ou les autorités locales compétentes, pour se renseigner sur la façon d'éliminer le produit et le lieu où il doit être déposé pour être soumis à un recyclage écologique, en toute sécurité.

VIRUTEX se réserve le droit de modifier ses produits sans avis préalable.

DEUTSCH

BANDSCHLEIFMASCHINE AF11

WICHTIGER HINWEIS

1. SICHERHEITSHINWEISE FÜR DIE ARBEIT MIT DER SCHLEIFMASCHINE



Lesen Sie die BROSCHÜRE MIT ALLGEMEINEN SICHERHEITSHINWEISEN, die den Unterlagen zur Maschine beiliegt, aufmerksam durch.

- Versichern Sie sich, daß die Spannung der auf dem Typenschild angegebenen entspricht, bevor Sie die Maschine Auf dem Etikett am Netzkabel.
- Überprüfen Sie, wenn Sie die Bandschleifmaschine starten, daß sich das Band in Richtung des Pfeils B (Abb. 1) dreht. Ist das nicht der Fall, müssen die Kabel am Netzstecker umgekehrt angeschlossen werden.
- Fassen Sie mit den Händen nie in die Nähe der Schleiffläche, und halten Sie die Maschine immer an den Griffen fest.
- Verwenden Sie immer Original- VIRUTEX-Ersatzteile.
- Der beim Schleifen entstehende Staub kann giftig oder gesundheitsschädlich sein (zum Beispiel: Bleifarbe, bestimmte Holz- und Metallarten). Es wird daher empfohlen, immer die Steckkupplung für die Absaugung zu verwenden.
- Bei der Arbeit ist eine Spanabsaugung notwendig, um die Lebensdauer des Schleifbands zu verlängern und damit es nicht reißt.
- Bei der Verwendung von Bandschleifmaschinen ist ein Gehörschutz zu tragen.

2. TECHNISCHE DATEN

Leistungsaufnahme.....	900 W
Motor.....	50 Hz und 60 Hz
Bandgeschwindigkeit.....	327 m/min und 393 m/min
Maße des Bands.....	690x100 mm
Schleiffläche.....	175x100 mm
Gewicht.....	9,7 Kg

Gewichteter akustischer Dauerdruckpegel A.....79 dBA
 Unsicherheit.....K = 3 dBA



Gehörschutz tragen!

Schwingungsgesamtwerte..... a_h : <2,5 m/s²
 Unsicherheit.....K = 1,5 m/s²

3. ALLGEMEINE BESCHREIBUNG DER SCHLEIFMASCHINEN AF11

Leistungsfähig für's Bündelmachen und die Grobbearbeitung. Die große Schleiffläche erhöht die Produktivität und ermöglicht eine rillenlose Bearbeitung. Die Maschine ist innen mit Wolframkarbidanschlägen ausgestattet, damit das Gehäuse durch die Bewegung des Schleifbands nicht beschädigt wird.

Für optimale Leistungen bei der Arbeit nur das Eigengewicht der Maschine auf die zu schleifende Fläche drücken lassen. So arbeitet das Band mit der richtigen

Geschwindigkeit und der Motor mit voller Leistung. Wenn man zuviel Kraft anwendet, wird lediglich die Bandgeschwindigkeit und damit auch die Arbeitskapazität verringert.

Die Maschine hat einen Sauganschluß, wo mit Hilfe des ANSCHLUSSROHRS FÜR STANDARDAUGER MIT DER BEST. NR. 6446073 (WAHLWEISES ZUBEHÖR) unser Sauger AS182K, AS282K oder irgendein anderer Industriesauger angeschlossen werden kann.

4. WECHSELN DES SCHLEIFBANDS



Ziehen Sie vor dieser Arbeit den Netzstecker.

Zum Wechseln des Bands wie auf der (Abb. 1) zu sehen am Hebel A ziehen, das abgenutzte Band abnehmen und durch ein anderes Original-VIRUTEX-Schleifband ersetzen. Achten Sie dabei darauf, daß die auf der Innenseite des Bands aufgedruckten Pfeile in die gleiche Richtung zeigen wie der Pfeil B. Zum Festmachen des Bands genau umgekehrt vorgehen.

5. ZENTRIEREN DES SCHLEIFBANDS

Zum Zentrieren des Schleifbands (Abb. 2) dreht man den Einstellknopf C bei laufender Maschine bis das Band zentriert ist. Das Band darf auf keinen Fall am Aluminiumgehäuse scheuern, da es sonst unbrauchbar würde (Abb. 3).

Verwenden Sie Original-VIRUTEX-Schleifbänder (690x100) und montieren Sie sie richtig gespannt und zentriert.

6. LIEFERBARE SCHLEIFBÄNDER

Nr.	Bezeichnung
4491022	Band 690x100, Körnung 30
4491006	Band 690x100, Körnung 40
4491007	Band 690x100, Körnung 50
4491008	Band 690x100, Körnung 60
4491009	Band 690x100, Körnung 80
4491010	Band 690x100, Körnung 100

7. SPANUNGSWECHSEL



Ziehen Sie zuerst den Netzstecker.

Ab Werk sind die Maschinen für den Betrieb mit der auf dem Etikett am Netzkabel angegebenen Spannung angeschlossen. Die betriebsspannung kann geändert werden, dabei ist der auf (Abb. 5) zu sehende Plan zu befolgen.

Jedesmal wenn Sie die Betriebsspannung ändern, müssen Sie überprüfen, daß sich das Band noch in Richtung des Pfeils B (ABB. 1) dreht. Ist das nicht der Fall, müssen Sie die Kabel am Netzstecker umgekehrt anschließen.

8. GERÄUSCHPEGEL UND VIBRATIONSTÄRKE

Die Lärm- und Vibrationswerte dieses Elektrowerkzeugs wurden in Übereinstimmung mit der europäischen Norm EN 60745-2-4 und EN 60745-1 gemessen und dienen als Vergleichsgrundlage bei Maschinen für ähnliche Anwendungen.

Der angegebene Vibrationspegel wurde für die wesentlichen Einsatzzwecke des Werkzeugs ermittelt und kann bei der Beurteilung der Gefahren durch die Aussetzung unter Vibrationen als Ausgangswert benutzt werden. Die Vibrationswerte können sich jedoch unter anderen Einsatzbedingungen, mit anderen Arbeitswerkzeugen oder bei einer ungenügenden Wartung des Elektrowerkzeugs oder seiner Werkzeuge stark vom angegebenen Wert unterscheiden und aufgrund des Arbeitszyklus und der Einsatzweise des Elektrowerkzeugs einen bedeutend höheren Wert aufweisen.

Es ist daher erforderlich, Sicherheitsmaßnahmen zum Schutz des Anwenders vor den Vibrationen festzulegen. Dazu können die Aufrechterhaltung des einwandfreien Zustands des Werkzeugs und der Arbeitsutensilien sowie die Festlegung der Zeiten der Arbeitszyklen gehören (wie Laufzeiten des Werkzeugs unter Last und im Leerlauf, ohne tatsächlich eingesetzt zu werden, wodurch die Gesamtzeit der Vibrationsauswirkungen bedeutend verringert werden kann).

9. GARANTIE

Alle Elektrowerkzeuge von VIRUTEX haben eine Garantie von 12 Monaten ab dem Lieferdatum. Hiervon ausgeschlossen sind alle Eingriffe oder Schäden aufgrund von unsachgemäßem Gebrauch oder natürlicher Abnutzung des Geräts.

Wenden Sie sich im Falle einer Reparatur immer an den zugelassenen Kundendienst von VIRUTEX.

10. RECYCELN VON ELEKTROWERKZEUGEN

Entsorgen Sie Elektrowerkzeuge nie zusammen mit den restlichen Hausabfällen. Recyceln Sie die Werkzeuge, das Zubehör und die Verpackungen umweltgerecht. Beachten Sie die geltenden Rechtsvorschriften Ihres Landes.

Anwendbar in der Europäischen Union und in Ländern mit Mülltrennsystemen:

Das Vorhandensein dieser Kennzeichnung auf dem Produkt oder im beiliegenden Informationsmaterial bedeutet, dass das Produkt nach seiner Nutzungsdauer nicht zusammen mit anderen Haushaltsabfällen entsorgt werden darf.



Gemäß der EU-Richtlinie 2002/96/EG können sich die Nutzer an die Verkaufsstelle, bei der sie das Produkt erworben haben, oder an die zuständigen örtlichen Behörden wenden, um in Erfahrung zu bringen, wohin Sie das Produkt zur umweltgerechten und sicheren Entsorgung bringen können.

VIRUTEX behält sich das Recht vor, die Produkte ohne vorherige Ankündigung zu verändern.

ITALIANO

LEVIGATRICE A NASTRO AF11

Nota importante

1. ISTRUZIONI DI SICUREZZA PER L'USO DELLA LEVIGATRICE



Leggere attentamente l'OPUSCOLO DI ISTRUZIONI GENERALI DI SICUREZZA allegato alla documentazione della macchina.

- Verificare, prima di collegare la macchina alla rete elettrica, che la tensione di alimentazione corrisponda a quella indicata nell'etichetta attaccata al filo di alimentazione.
- Quando si avvia la levigatrice, verificare che il senso di rotazione del nastro sia quello indicato dalla freccia B (Fig. 1); in caso contrario, è necessario invertire la disposizione dei fili nella spina di collegamento alla rete elettrica.
- Tenere sempre mani lontane dalla superficie da levigare e afferrare sempre saldamente la macchina dalle impugnature.
- Usare sempre ricambi originali VIRUTEX.
- La polvere che si forma durante la levigatura può rivelarsi tossica o nociva per la salute (per esempio: vernici al piombo, alcuni tipi di legno e di metallo). Si raccomanda di usare sempre il raccordo di aspirazione della polvere.
- Per prolungare la vita del nastro ed evitare che si rompa bisognerà lavorare sempre con l'aspirazione inserita.
- Usare sempre protezioni per l'udito quando si lavora con levigatrici a nastro.

2. CARATTERISTICHE

Potenza assorbita	900 W
Motore	50 Hz o 60 Hz
Velocità del nastro	327 m/min o 393 m/min
Dimensioni del nastro	690x100 mm
Superficie di levigatura	170x100 mm
Peso.....	9,7 Kg

Livello di pressione acustica continuo equivalente ponderato A_{p}79 dBA
Incertezza della misura.....K = 3 dBA



Usare la protezione acustica!

Valori totali delle oscillazioni..... a_{h} : <2,5 m/s²
Incertezza della misura.....K: 1,5 m/s²

3. DESCRIZIONE GENERALE DELLE LEVIGATRICI AF11

Grande rendimento nelle operazioni di spianatura e di levigatura. La grande superficie di levigatura migliora la produttività e permette di realizzare finiture perfettamente piane. Con margini interni in carburo di tungsteno che evitando il deterioramento della carcassa dovuto allo spostamento del nastro.

Per ottenere i migliori risultati non bisogna premere sulla levigatrice, poiché è sufficiente il suo stesso peso. In questo modo il nastro lavorerà alla giusta velocità e il motore funzionerà a pieno rendimento. Se si esercita un maggior peso sulla macchina, si otterrà solamente che il nastro giri più piano: quindi, la capacità di lavoro diminuirà.

La macchina è dotata di un attacco per aspirazione esterna grazie al quale, tramite il TUBO COLLEGAMENTO ASPIRATORE cod. 6446073 (accessori extra), è possibile collegarla al nostro aspiratore AS182K, AS282K o a qualsiasi aspiratore industriale.

4. CAMBIO DEL NASTRO



Prima di eseguire questa operazione, staccare la macchina dalla rete elettrica

Per sostituire il nastro, tirare la leva A e, come illustrato nella (Fig. 1), estrarre il nastro consumato e sostituirlo con un nastro originale VIRUTEX, sistemandolo in modo che le frecce stampate all'interno siano disposte nel senso della freccia B. Per fissare il nastro, ripetere la stessa operazione in ordine inverso.

5. CENTRATURA DEL NASTRO

Per centrare il nastro (Fig. 2) girare la manopola di regolazione C, con la macchina in funzionamento, fino a centrarlo. Evitare sempre che il nastro tocchi la carcassa

di alluminio, poiché si rovinerebbe e non servirebbe più per il lavoro che si intende eseguire (Fig. 3).

Impiegare nastri originali VIRUTEX (690x100) e montarli in modo che siano tesi e centrati.

6. NASTRI DISPONIBILI

Codice	Denominazione
4491022	Nastro 690x100 grana 30
4491006	Nastro 690x100 grana 40
4491007	Nastro 690x100 grana 50
4491008	Nastro 690x100 grana 60
4491009	Nastro 690x100 grana 80
4491010	Nastro 690x100 grana 100

7. CAMBIO DELLA TENSIONE



Disinserire la macchina dalla rete elettrica prima di eseguire questa operazione.

Le macchine sono predisposte di fabbrica per funzionare alla tensione indicata nell'etichetta del filo di alimentazione.

La tensione di funzionamento può essere cambiata in base allo schema della (Fig. 5).

Tutte le volte che si cambia la tensione di funzionamento, occorre verificare che il senso di rotazione del nastro sia quello indicato dalla freccia B (Fig. 1); in caso contrario, è necessario invertire la disposizione dei fili nella spina di collegamento alla rete elettrica.

8. LIVELLI DI RUMORE E DI VIBRAZIONI

I livelli di rumore e vibrazioni di questo apparato elettrico sono stati misurati in conformità con la Norma Europea EN 60745-2-4 e EN 60745-1 e fungono da base di confronto con macchine per applicazioni simili. Il livello di vibrazioni indicato è stato determinato per le principali applicazioni dell'apparato e può essere utilizzato come punto di partenza per la valutazione dell'esposizione al rischio delle vibrazioni. Ciononostante, il livello di vibrazioni può variare notevolmente rispetto al valore dichiarato in altre condizioni di applicazione, con altri strumenti di lavoro o in caso di manutenzione insufficiente dell'apparato elettrico e dei suoi strumenti, e può aumentare notevolmente come conseguenza del ciclo di lavoro e del modo d'uso dell'apparato elettrico.

Pertanto è necessario stabilire misure di sicurezza per la protezione dell'utente dall'effetto delle vibrazioni, ad esempio mantenendo l'apparato e gli strumenti di lavoro in perfetto stato e pianificando i tempi dei cicli lavorativi (ad esempio i tempi di funzionamento dell'apparato sotto carico e i tempi di funzionamento a vuoto quando l'apparato non viene realmente utilizzato, dato che la riduzione di questi ultimi

può ridurre in modo sostanziale il valore totale dell'esposizione).

9. GARANZIA

Tutte le macchine elettroportatili VIRUTEX hanno una garanzia di 12 mesi valida a partire dalla data di consegna, con l'esclusione di tutte le manipolazioni o danni derivanti da un uso inadeguato o dall'usura normale della macchina.

Per qualunque riparazione rivolgersi al servizio autorizzato di assistenza tecnica VIRUTEX.

10. SMALTIMENTO DI APPARECCHI ELETTRICI

Non buttare mai gli apparecchi elettrici con il resto dei rifiuti domestici. Smaltire gli apparecchi, gli accessori e gli imballaggi nel rispetto dell'ambiente. Rispettare la normativa vigente nazionale.

Applicabile nell'Unione Europea e nei paesi europei con sistemi di raccolta differenziata dei rifiuti:

La presenza di questo marchio sul prodotto o sul materiale informativo che lo accompagna indica che, al termine della sua vita utile, non dovrà essere eliminato insieme ad altri rifiuti domestici.



Conformemente alla Direttiva Europea 2002/96/CE, gli utenti possono contattare il punto vendita presso cui è stato acquistato il prodotto, o le autorità locali pertinenti, per informarsi su come e dove portarlo per il suo smaltimento ecologico e sicuro.

La VIRUTEX si riserva il diritto di modificare i propri prodotti senza preavviso.

PORTUGUÊS

LIXAIDEIRA DE CINTA AF11

Nota importante

1. INSTRUÇÕES DE SEGURANÇA PARA A UTILIZAÇÃO DA LIXAIDEIRA



Leia atentamente o FOLHETO DE INSTRUÇÕES GERAIS DE SEGURANÇA que se anexa juntamente com a documentação da máquina.

- Antes de ligar a máquina, assegure-se de que a tensão de alimentação eléctrica seja igual à que se encontra indicada na etiqueta agarrada ao fio de alimentação.
- Ao pôr a lixadeira em funcionamento, verificar se o sentido de rotação da cinta é o indicado pela seta B (Fig. 1); se assim não for, torna-se necessário inverter a ordem de ligação dos fios na ficha de ligação à rede de corrente eléctrica.
- Mantenha sempre as mãos afastadas da área de lixagem e agarre sempre a máquina pelas empunhaduras.
- Use sempre sobressalentes originais VIRUTEX.
- O pó produzido durante a lixagem pode ser tóxico ou nocivo para a saúde (por exemplo: pinturas efectuadas com tintas à base de chumbo, algumas madeiras e alguns metais). É sempre recomendável a utilização da conexão para a aspiração do pó.
- Torna-se necessário trabalhar com a aspiração das aparas, a fim de prolongar a vida da cinta e de evitar possíveis rupturas da mesma.
- Empregar sempre protectores auditivos quando se utilizam Lixadeiras de Cinta.

2. CARACTERÍSTICAS

Potência absorvida.....	900W
Motor.....	50 Hz o 60 Hz
Velocidade de lixa.....	327 m/min o 393 m/min
Dimensões da cinta.....	690x100 mm
Superfície de lixagem.....	175x100 mm
Peso.....	9,7 Kg

Nível de pressão acústica contínuo equivalente ponderado A.....	79 dBA
Incerteza.....	K = 3 dBA



Usar protecção auricular!

Valores totais de vibração.....	a_h : <2,5 m/s ²
Incerteza.....	K: 1,5 m/s ²

3. DESCRIÇÃO GERAL DAS LIXADEIRAS AF11

Grande rendimento para nivelamentos e desbastes. A sua grande superfície de lixagem faz incrementar a produtividade e permite a obtenção de um acabamento sem sulcos. Dispõe de uns topos internos de carbureto de tungsténio, a fim de poder evitar a deterioração da carcaça devido à deslocação da cinta. Para obter o máximo rendimento, deve trabalhar-se aplicando exclusivamente o próprio peso da máquina, com a qual se consegue que a cinta possa trabalhar à velocidade adequada e o motor funcionar a pleno rendimento. Se se aplicar um sobre-esforço à máquina, a única coisa que se consegue é a diminuição da velocidade da cinta, com o qual diminui também a capacidade de trabalho. A máquina é provida de uma tomada de aspiração, motivo pelo qual se pode ligá-la, por medio do TUBO DE

ACOPLAMENTO DE ASPIRADOR REF.6446073 (acessório de opção), ao nosso Aspirador AS182K, AS282K, ou a qualquer outro aspirador industrial.

4. SUBSTITUIÇÃO DA CINTA



Antes de realizar esta operação, desligue a máquina da corrente eléctrica.

Para a substituição da cinta, puxe pela alavanca "A", tal como se indica na (Fig. 1), retire a cinta gasta e substitua-a por outra nova e original VIRUTEX, respeitando o facto de que as setas que têm impressas no interior devem seguir o sentido da seta "B". Para a fixação da cinta há que seguir a mesma operação, mas na ordem inversa.

5. CENTRAGEM DA CINTA

Para a centragem da cinta (Fig. 2), proceder-se-á a girar a manete de regulação "C", tendo a máquina em funcionamento, até conseguir que a cinta possa ficar centrada. Em nenhum caso se deve deixar a cinta roçar na carcaça de alumínio, visto que deixaria de ser útil para o trabalho a realizar (Fig. 3). Use cintas originais VIRUTEX (690x100), montandoas de forma a ficarem tensadas e centradas.

6. CINTAS DISPONÍVEIS

Ref.	Denominação
4491022	Cinta 690x100 Grão 30
4491006	Cinta 690x100 Grão 40
4491007	Cinta 690x100 Grão 50
4491008	Cinta 690x100 Grão 60
4491009	Cinta 690x100 Grão 80
4491010	Cinta 690x100 Grão 100

7. MUDANÇA DE TENSÃO



Antes de realizar esta operação, desligue a máquina.

As máquinas saem da fábrica já ligadas para trabalhar à tensão que se indica na etiqueta agarrada ao fio de alimentação.

A tensão de trabalho pode ser mudada, de acordo com o esquema da (Fig. 5).

Sempre que se efectuar uma mudança da tensão de trabalho, dever-se-á verificar se o sentido de rotação da faixa coincide com o indicado pela seta B (Fig. 1); se assim não for, torna-se necessário inverter a ordem de ligação dos fios na ficha de ligação à rede de corrente eléctrica.

8. NÍVEL DE RUÍDO E VIBRAÇÕES

Os níveis de ruído e vibrações desta ferramenta eléctrica foram medidos de acordo com a Norma Europeia EN 60745-2-4 e EN 60745-1 e servem como base de comparação com uma máquina de aplicação semelhante.

O nível de vibrações indicado foi determinado para as principais aplicações da ferramenta e pode ser utilizado como valor de partida para a avaliação da exposição ao risco das vibrações. Contudo, o nível de vibrações pode alcançar valores muito diferentes do valor indicado noutras condições de aplicação, com outros dispositivos de trabalho ou com uma manutenção deficiente da ferramenta eléctrica e respectivos dispositivos, podendo resultar num valor muito mais elevado devido ao seu ciclo de trabalho e modo de utilização.

Por conseguinte, é necessário estabelecer medidas de segurança para protecção do utilizador contra o efeito das vibrações, tais como a manutenção da ferramenta, conservação dos respectivos dispositivos em perfeito estado e organização dos períodos de trabalho (tais como os períodos de trabalho com a ferramenta em carga e períodos de trabalho com a ferramenta em vazio e sem ser realmente utilizada, uma vez que a redução da carga pode diminuir de forma substancial o valor total da exposição).

9. GARANTIA

Todas as máquinas electro-portáteis VIRUTEX possuem uma garantia válida por 12 meses contados a partir do dia do seu fornecimento, ficando dela excluídas todas aquelas manipulações ou danos ocasionados por utilizações não adequadas ou pelo desgaste natural da máquina. Para qualquer reparação, há que se dirigir ao Serviço Oficial de Assistência Técnica VIRUTEX.

10. RECICLAGEM DAS FERRAMENTAS ELÉTRICAS

Nunca elimine a ferramenta eléctrica com os restantes resíduos domésticos. Recicle as ferramentas, os acessórios e as embalagens de uma forma que respeite o meio ambiente. Respeite os regulamentos em vigor no seu país. Aplicável na União Europeia e nos países europeus com sistemas de recolha seletiva de resíduos:

A presença deste símbolo no produto ou no material informativo que o acompanha indica que, no final da sua vida útil, não se deve proceder à sua eliminação em conjunto com outros resíduos domésticos.



Nos termos da Diretiva Europeia 2002/96/CE, os utilizadores podem contactar o estabelecimento onde adquiriram o produto, ou as autoridades locais competentes, para obter informações sobre como e onde poderão levar o produto para que este seja submetido a uma reciclagem ecológica e segura.

A VIRUTEX reserva para si o direito de poder modificar os seus productos, sin a necessidade de aviso prévio.

РУССКИЙ

AF 11 ЛЕНТОЧНАЯ ШЛИФМАШИНКА

1. ИНСТРУКЦИЯ ПО БЕЗОПАСНОМУ ИСПОЛЬЗОВАНИЮ ЛЕНТОЧНОЙ ШЛИФМАШИНКИ



Ознакомьтесь с инструкцией, которая включена в пакет документации станка.

- Перед подключением машины к сети, убедитесь в том, что напряжение сети соответствует указанному на машине.
- Во время включения машины проверьте, что шлифовальная лента движется в направлении, указанном стрелками В (рис. 1). Если это не так, измените схему подключения проводов к внешнему источнику питания.
- Не допускайте попадания рук в рабочую зону и всегда крепко держите машину.
- Всегда используйте только оригинальные запчасти фирмы VIRUTEX.
- Пыль, образующаяся во время шлифования может быть токсичной и опасна для здоровья (например, краски, содержащие свинец или некоторые виды металлов или дерева), поэтому всегда при работе используйте подключенный пылесос.
- Всегда одевайте шумопоглощающие наушники при работе.

2. ТЕХНИЧЕСКИЕ ХАРАКТЕРИСТИКИ

Мощность.....900W
Двигатель.....50Hzили60Hz
Скоростьшлифленты....327 м/минили393м/мин
Размершлифленты.....690x100мм
Площадь шлифования.....175x100 мм
Вес.....9,7 кг

Эквивалентный уровень
акустического давленияА.....79дБ(А)
Диапазон колебания.....К=3дБ(А)



Используйте индивидуальные средства защиты слуха!

Уровень вибрации общий..... a_n : <2,5 м/с²
Диапазон колебания.....K: 1,5 м/с²

3. ОБЩЕЕ ОПИСАНИЕ ЛЕНТОЧНОЙ ШЛИФМАШИНКИ AF 11

Высоко эффективна для выравнивания поверхностей. Ее большая площадь шлифования позволяет увеличить производительность и позволяет достичь гладкой поверхности. Машинка оснащена волфрамо-карбидными стопорами, служащими для предотвращения износа корпуса, причиной которого может послужить движение ленты.

Для достижения оптимального эффекта работайте на машине, используя лишь ее вес, таким образом, лента будет работать на оптимальной скорости, выбранной двигателем автоматически с максимальным эффектом. Перегрузка машины послужит поводом для понижения скорости движения ленты, понизив соответственно работоспособность. Машинка оснащена адаптером для подключения пылеудаляющего аппарата, например, нашего AS182 или AS282. Также возможно подключение какого-либо подобного промышленного пылесоса, используя ТРУБУ ДЛЯ ПЫЛЕЗАБОРНОГО ПРИСПОСОБЛЕНИЯ (6446073/дополнительный аксессуар).

4. ЗАМЕНА ШЛИФОВАЛЬНОЙ ЛЕНТЫ



Отключите машинку от сети.

Для того, чтобы заменить ленту, потяните за рычаг "А", как показано на рисунке 1, удалите использованную шлифленту и замените ее новой, оригинальной фирмы VIRUTEX, убедившись в том, что стрелки, изображенные на внутренней стороне совпадают в направлении со стрелками «В». Чтобы закрепить ленту, повторите процедуру в обратном порядке.

5. ЦЕНТРИРОВАНИЕ ШЛИФОВАЛЬНОЙ ЛЕНТЫ

Для центрирования ленты (рис. 2) включите машину и, поворачивая регулировочную ручку «С», отцентрируйте ленту. Не допускайте трения ленты об алюминиевый

корпус во избежание быстрого вывода из строя шлифовальной ленты (рис. 3). Используйте оригинальные шлифовальные ленты фирмы VIRUTEX (690x100) и устанавливайте их таким образом, чтобы лента была хорошо натянута и отцентрирована.

6. ВОЗМОЖНЫЕ ШЛИФОВАЛЬНЫЕ ЛЕНТЫ

4491022 Лента 690x100 зернистость 30
4491006 Лента 690x100 зернистость 40
4491007 Лента 690x100 зернистость 50
4491008 Лента 690x100 зернистость 60
4491009 Лента 690x100 зернистость 80
4491010 Лента 690x100 зернистость 100

7. ИЗМЕНЕНИЕ НАПРЯЖЕНИЯ



Отсоедините машину от сети перед выполнением данной операции.

Схема подключения инструмента соответствует напряжению питания, указанному на шильдике силового кабеля. Рабочее напряжение может быть изменено, согласно плану на рисунке 5. Когда Вы будете менять рабочее напряжение, проверьте, чтобы лента вращалась в соответствии с направлением стрелок В (рис.1). Если это не так, измените схему подключения проводов к внешнему источнику питания.

8. ШУМ И УРОВЕНЬ ВИБРАЦИИ

Уровень шума и вибрации этого устройства были измерены в соответствии с европейским стандартом EN 60745-2-4 и EN 60745-1 и служат основанием для сравнения с другими машинами с подобными характеристиками.

Обозначенный уровень вибрации был определен для основных операций и может использоваться как начальное значение для того, чтобы оценить риски, возникающие вследствие вибрации. Однако, колебания могут достигнуть уровней, которые отличаются от объявленного значения при других условиях эксплуатации, с другими инструментами или с недостаточным техническим обслуживанием устройства или его приспособлений, достигая намного более высокой величины в результате цикла работы или способа, которым используется устройство.

Необходимо принять меры по обеспечению безопасности пользователя от повышенной вибрации, например, поддержание устройства в чистоте и своевременное техническое обслуживание устройства, приспособлений и инструмента, а также организация продолжительности циклов работы (например, операционное время под нагрузкой и время простоя, т.к. сокращение последнего может существенно влиять на уровень вибрации)

9. ГАРАНТИЯ

Все изделия фирмы VIRUTEX имеют гарантию 12 месяцев с момента поставки. Гарантия не распространяется на ущерб или повреждения, возникшие в результате некорректного использования или естественного износа изделия. Любой ремонт должен выполняться на уполномоченных станциях техобслуживания VIRUTEX.

10. ПЕРЕРАБОТКА ЭЛЕКТРООБОРУДОВАНИЯ

Никогда не утилизируйте электрооборудование с бытовыми отходами. Оборудование, оснастка и упаковка должны подвергаться переработке, минимизирующей любое отрицательное воздействие на окружающую среду. Утилизацию необходимо производить в соответствии с правилами, действующими в вашей стране. Для стран, входящих в Европейский Союз и стран с системой селективного сбора отходов: Если нижеприведенный символ указан на продукте или в сопровождающей документации, в конце срока его использования запрещается утилизация данного изделия совместно с бытовыми отходами.



В соответствии с Европейской Директивой 2002/96/ЕС, пользователь может уточнить у продавца или соответствующих местных властей, где и как можно утилизировать данное изделие без вреда для окружающей среды с целью его безопасной переработки.

Фирма VIRUTEX оставляет за собой право

на внесение изменений в свои изделия без предварительного уведомления.

POLSKI

SZLIFIERKA TAŚMOWA AF11

Ważne uwagi

1. WSKAZÓWKI BEZPIECZEŃSTWA DO OBSŁUGI SZLIFIERKI



Przeczytać uważnie instrukcję bezpieczeństwa, która jest załączona w dokumentacji urządzenia.

- Przed włączeniem maszyny upewnić się, że napięcie zgadza się z podanym.
- Po włączeniu urządzenia, sprawdź czy pas obraca się w kierunku wskazanym strzałką B (Rys. 1). Jeśli nie, odwróć kolejność kabli we wtyczce do sieci zasilania.
- Zawsze trzymać ręce w bezpiecznej odległości od szlifowanej powierzchni i zawsze trzymać urządzenie za uchwyty.
- Zawsze używać oryginalnych części zapasowych Virutex.
- Przy szlifowaniu może powstać toksyczny lub szkodliwy dla zdrowia pył (n.p. farby z ołowiem, niektóre rodzaje drewna i metali). Dlatego zaleca się zawsze pracować z podłączonym kolektorem odpadów.
- Zaleca się zawsze pracować z podłączonym kolektorem odpadów, aby przedłużyć żywotność pasa i uniknąć jego ewentualnym uszkodzeniom.
- Należy zawsze osłaniać uszy przy pracy ze szlifierkami taśmowymi.

2. DANE TECHNICZNE

Moc.....	900 W
Silnik.....	50/60Hz
Prędkość pasa.....	327m/min lub 393m/min
Rozmiar pasa.....	690x100mm
Powierzchnia szlifująca.....	175x100mm
Waga.....	9.7 kg

Mierzona równowartość ciśnienia akustycznego jest stała przy płaszczyźnie A.....79 dB(A) Odchylenie.....K = 3 dBA



Oslaniać uszy!

Całkowita wartość wibracji..... a_h : <2,5 m/c²
Odchylenie.....K: 1,5 m/c²

4491009 pas 690x100 Gr. 80
4491010 pas 690x100 Gr. 100

3. OPIS OGÓLNY SZLIFIERKI AF11

Wysoka wydajność szlifowania. Duża powierzchnia szlifująca zwiększa wydajność i daje swobodę szlifowania. Szlifierka jest wyposażona w wewnętrzną wolframowo-karbidowe uszczelniacze, dla uniknięcia uszkodzenia obudowy podstawy przez przesunięcie pasa.

Dla uzyskania maksymalnej wydajności powinno się pracować wyłącznie z własnym obciążeniem urządzenia, wtedy pas pracuje z prawidłową prędkością i silnik ma pełną wydajność. Przeciążenie urządzenia spowoduje redukcję prędkości pasa, co zmniejszy jej wydajność.

Urządzenie jest wyposażone w złącze do urządzenia odpylającego, do którego za pomocą wężu systemu odpylania 6446073 (2.25 m) lub 1746245 (5 m) można podłączyć nasze urządzenia odpylające AS182K, AS282K, AS382K, lub jakiegokolwiek inne przemysłowe urządzenie odpylające. Model LB31E/A jest wyposażony w worek na odpady.

4. WYMIANA PASA



Odłączyć maszynę od prądu przed przystąpieniem do wykonywania czynności.

Przy zmianie pasa podciągnąć dźwignię "A" jak pokazane jest na rysunku (Rys.1) zdjęć zużyty pas i zastąpić go nowym, oryginalnym pasem Virutex, mając pewność, że strzałki odbite na wewnętrznej stronie odpowiadają kierunkowi strzałek "B". Aby zabezpieczyć pas powtórzyc wszystkie czynności w odwrotną stronę.

5. WYŚRODKOWANIE PASA

Aby wyśrodkować pas (Rys.2) należy kręcić gałką regulatora "C" dopóki pas nie zostanie odpowiednio ustawiony. Nie pozwolić aby pas ocierał aluminiową obudowę, ponieważ może ulec zniszczeniu. Używać oryginalnych pasów Virutex (690x100), odpowiednio napiętych i ustawionych.

6. AKCESORIA DODATKOWE

PASY

4491022 pas 690x100 Gr. 30
4491006 pas 690x100 Gr. 40
4491007 pas 690x100 Gr. 50
4491008 pas 690x100 Gr. 60

7. ZMIANA NAPIĘCIA



Przed przystąpieniem do jakichkolwiek czynności dostosowawczych, należy odłączyć urządzenie od źródła zasilania.

Urządzenie ustawione jest fabrycznie według napięcia, które jest wskazane na etykiecie przyklejonej do kabla zasilania.

Napięcie robocze może być zmienione, kierując się wskazówkami na załączonym schemacie (Rys. 5). Ilekroć zmieniasz napięcie robocze, sprawdź czy pas obraca się w kierunku wskazanym strzałką B (Rys. 1). Jeśli nie, odwróć kolejność kabli w tyłczyce do sieci zasilania.

8. POZIOM HAŁASU I WIBRACJI

Pomiary poziomów hałasu oraz wibracji opisywanego urządzenia zostały dokonane zgodnie ze standardem europejskim EN 60745-2-19 i EN 60745-1 i służą jako punkt odniesienia przy porównaniach z innymi urządzeniami o podobnych zastosowaniach.

Przedstawiony poziom wibracji został określony dla podstawowych zastosowań urządzenia i może on być uznany za wartość wyjściową przy szacowaniu ryzyka związanego z wpływem wibracji. Jednakże, wibracje mogą osiągnąć poziomy, które będą odbiegały od przedstawionej wartości jeśli warunki zastosowania będą inne, jeśli zastosujemy inne urządzenia lub jeśli urządzenie, jego układ elektryczny lub akcesoria nie będą konserwowane we właściwy sposób. Wówczas poziom wibracji może osiągać wyższą wartość, w zależności od wykonywanej pracy i sposobu w jaki korzystamy z urządzenia. Dlatego też, należy określić wytyczne bezpieczeństwa, aby uchronić użytkownika przed działaniem wibracji, takie jak dbanie o to, aby urządzenie oraz jego układy były utrzymywane w idealnym stanie i ustalanie okresów pracy (czas pracy, gdy urządzenie jest poddawane obciążeniom oraz czas pracy, gdy urządzenie nie jest poddawane obciążeniom, czyli nie jest używane, jako że ograniczenie czasu pracy bez obciążenia może mieć istotny wpływ na całościową wartość oddziaływania).

9. GWARANCJA

Wszystkie produkty VIRUTEX posiadają 12 miesięczną gwarancję od daty zakupu. Wszelkie uszkodzenia wynikające z nieprawidłowego użytkowania lub naturalnego zużycia nie podlegają gwarancji. W przypadku jakichkolwiek napraw należy skontaktować się z oficjalnym posprzedażowym serwisem VIRUTEX.

10. UTYLIZACJA URZĄDZEŃ ELEKTRYCZNYCH

Nigdy nie usuwaj sprzętu elektrycznego razem ze śmieciami domowymi. Utylizuj sprzęt, akcesoria i opakowania w sposób, który zminimalizuje jakikolwiek negatywny ich wpływ na środowisko.

Stosuj się do przepisów obowiązujących w Twoim kraju.

Zastosowanie w Unii Europejskiej oraz w krajach europejskich stosujących selektywną zbiórkę odpadów:

Jeśli poniższy symbol pojawia się na produkcie lub na dołączonej do niego informacji, nie należy po zakończeniu okresu jego żywotności wyrzucać go wraz z innymi odpadami pochodzenia domowego.



Zgodnie z Europejską Dyrektywą 2002/96/EC, użytkownik może skontaktować się ze sprzedawcą, od którego nabył produkt lub z odpowiednimi władzami lokalnymi, aby dowiedzieć się gdzie oraz w jaki sposób może oddać zużyty produkt do bezpiecznej, przyjaznej środowisku utylizacji.

VIRUTEX zastrzega sobie prawo do modyfikowania swoich urządzeń bez wcześniejszego uprzedzenia.



Acceda a toda la información técnica.
Access to all technical information.
Accès à toute l'information technique.
Zugang zu allen technischen Daten.
Accedere a tutte le informazioni tecniche.
Aceso a todas as informações técnicas.
Доступ ко всей технической информации.



4096014 022022

Virutex[®]

Virutex, S.A.
Av. de la Llana, 57
08191 Rubí (Barcelona) (Spain)

www.virutex.com