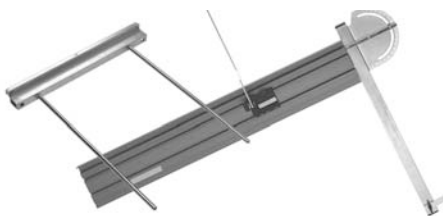
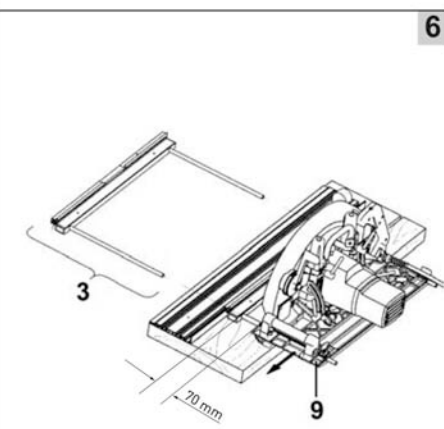
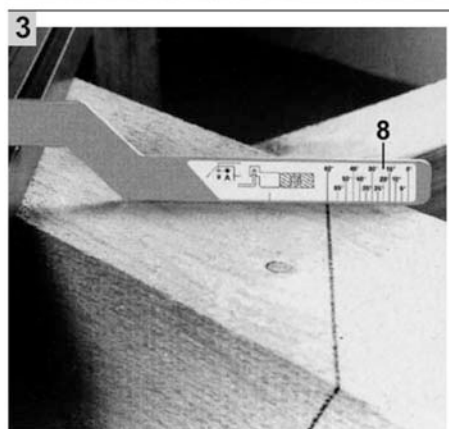
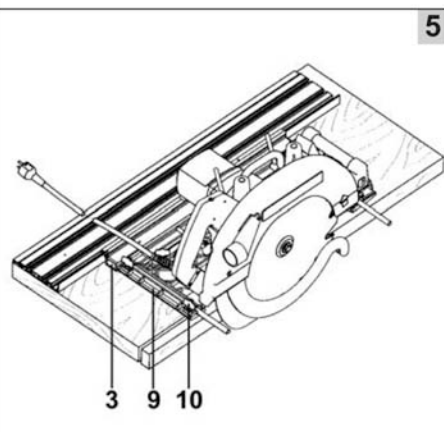
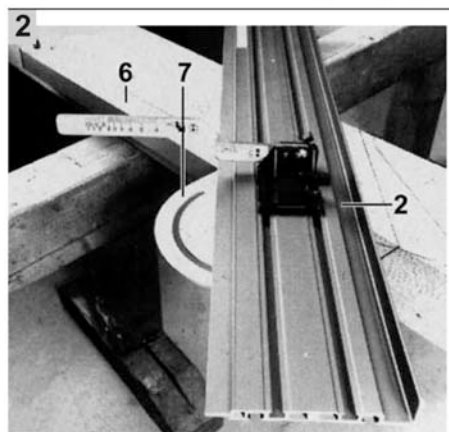
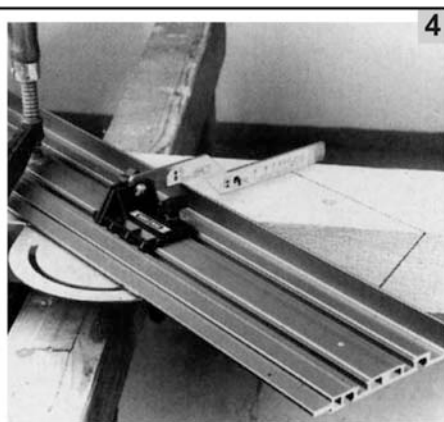
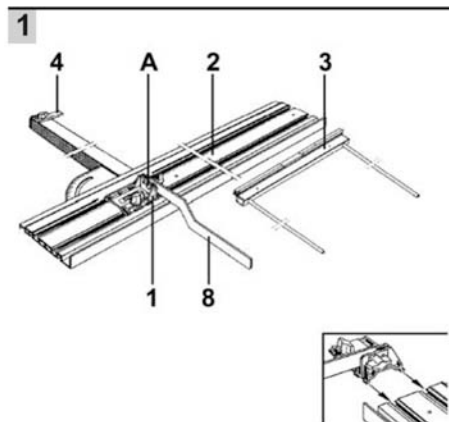


(D)	Originalbetriebsanleitung	3
(GB)	Original operating manual	4
(F)	Notice d'utilisation d'origine	5
(E)	Manual de instrucciones original	6
(I)	Istruzioni per l'uso originali	7
(NL)	Originele gebruiksaanwijzing	8
(S)	Originalbruksanvisning	9
(FIN)	Alkuperäiset käyttöohjeet	10
(DK)	Original brugsanvisning	11
(N)	Originalbruksanvisning	12
(P)	Manual de instruções original	13
(RUS)	Оригинал Руководства по эксплуатации	14
(CZ)	Originální návod k použití	15
(PL)	Oryginalna instrukcja eksploatacji	16

GC 1000-WA





Originalbetriebsanleitung

Winkelführung für Handkreissägen

- Festool HK 132 E
- Protool CSP 132 E, CSP 145 E, CSP 165 E

1 Symbole



Warnung vor allgemeiner Gefahr



Warnung vor Stromschlag



Anleitung/Hinweise lesen!

2 Vorbereitung



WARNUNG

Unfallgefahr, Stromschlag

- ▶ Ziehen Sie vor allen Arbeiten an der Maschine stets den Netzstecker aus der Steckdose.

Abbildung 1:

- Schieben Sie das Schneidmaß (1) in die Führungsschiene (2).
- Die Winkelführung für Schrägschnitte kann nur gemeinsam mit dem Führungsanschlag (3) verwendet werden.

Die Öffnung A wird bei Arbeiten mit dem Führungsanschlag (3) gemeinsam mit der Führungsschiene (2) verwendet.

- Die Zulage (4) dient als Stütze für die Anbringung der Winkelführung am Balken beim Schneiden spitzer Winkel; wird sie nicht verwendet, klappen Sie die Stütze einfach zur Seite.
- Der Führungsanschlag der Handkreissäge ist ganz einzuschieben. Wird sie von der entgegengesetzten Seite des Führungsschlittens eingeschoben, soll die Distanz zwischen Führungsanschlag und Handkreissäge 70 mm betragen (siehe Bild 6).

Auf diese Weise können Schrägschnitte unter einem Winkel bis 45° problemlos ausgeführt werden, wobei die bewegliche Schutzabdeckung stets frei drehbar ist.

Abbildung 2:

- Legen Sie die Winkelführung für Schrägschnitte (6) an den Balken, lockern Sie den Sicherungshebel (7) und richten Sie die Führungsschiene (2) an der gekennzeichneten Schnittlinie aus.
- Ziehen Sie den Sicherungshebel an.

Abbildung 3:

- Die notwendige Entfernung zwischen der gekennzeichneten Schnittlinie und der Führungs-

schiene stellen Sie entsprechend der Skala auf dem Schneidmaß (8) in Abhängigkeit vom Schnittwinkel ein, und zwar durch Verschieben der Winkelführung (6) auf der Balkenlänge in die notwendige Position.

Abbildung 4:

- Befestigen Sie die Führungsschiene am Balken mit Hilfe geläufiger Schraubklemmen. Sie kann auch mit Nägeln oder Schrauben befestigt werden, die durch in der Führungsschiene vorbereiteten Öffnungen gehen.

Abbildung 5:

- Stellen Sie an der Handkreissäge den gewünschten Schnittwinkel und die Schnitttiefe ein. Schieben Sie den Führungsanschlag (3) in den Führungsschlitten (9) und befestigen Sie sie mit Hilfe der Flügelkopfschrauben (10).

Wichtiger Hinweis:

Der Führungsanschlag ist aus Gründen der Gewährleistung eines Präzisionsschnitts entsprechend der Maßskala hinsichtlich der gekennzeichneten Schnittlinie bis zum Anschlag einzuschieben.

- Klappen Sie den Arm des Schneidmaßes (3) vor dem eigentlichen Schnitt weg.
- Schieben Sie die Handkreissäge mit dem Führungsanschlag auf die Führungsschiene.
- Führen Sie den Schnitt aus.

Abbildung 6:

- Ist ein Schrägschnitt unter einem derartigen Winkel notwendig, dass der untere Teil des Sägeblatts auf die Führungsschiene zeigt, gilt die Skala an der Rückseite des Arms des Schneidmaßes (8). Der Führungsanschlag (3) der Handkreissäge ist von der entgegengesetzten Seite des Führungsschlittens (9) ganz einzuschieben, bis auf eine Distanz von 70 mm einzuschieben (siehe Bild 6).

2 Entsorgung

Werfen Sie Elektrowerkzeuge nicht in den Hausmüll! Führen Sie die Geräte, Zubehör und Verpackungen einer umweltgerechten Wiederverwertung zu. Beachten Sie dabei die geltenden nationalen Vorschriften.

Nur EU: Gemäß Europäischer Richtlinie 2002/96/EG müssen verbrauchte Elektrowerkzeuge getrennt gesammelt und einer umweltgerechten Wiederverwertung zugeführt werden.

Informationen zu Reach: www.festool.com/reach

Original operating manual

Angle guide for the portable circular saws

- Festool HK 132 E
- Protool CSP 132 E, CSP 145 E and CSP 165 E

1 Symbols



Warning of general danger



Risk of electric shock



Read the operating instructions/notes!

2 Preparation



WARNING

Risk of accident, electric shock

- ▶ Always pull the plug out of the socket before performing any type of work on the machine.

Figure 1:

- Slide the cut pointer (1) on the guide rail (2).
- Application of the angle guide is only possible in conjunction with the rip fence (3).

Home A is to be employed when the rip fence (3) is used in conjunction with the guide rail (2).

- The weighting (4) serves as a support for attaching the angle guide at the beam when cutting sharp angles; if it is not used, simply set down the support at the side.
- The guide stop of the hand-held circular saw must be inserted fully. If it is inserted from the opposite side of the guide block, the distance between the guide stop and hand-held circular saw should be 70 mm (see Fig. 6).

Thus trouble-free transversal cutting up to 45° may be performed and the pendulum safety guard of the circular saw remains freely movable.

Figure 2:

- Place the angle guide (6) sideways to the wooden beam, release the locking lever (7) and align the guide rail (2) with the marked line of cutting.
- Retighten the locking lever.

Figure 3:

- Adjust the required spacing between the marked line and the guide rail according to the scale on the cut pointer (8) with respect to the mitre cutting angle, by shifting the angle guide (6) alongside the beam in the appropriate position.

Figure 4:

- Fix the guide rail to the wooden beam, using ordinary screw clamps. Fixing by means of nails or wood screws through the existing holes in the guide rail is also possible.

Figure 5:

- Adjust the required cutting angle and cutting depth on the electric circular saw. Slide the rip fence (3) into the guide plate (9) and secure in its position, using the wing screws (10).

Important note

The rip fence must touch the side wall of the guide plate to achieve accurate positioning of cut relative to the marked line, matching the scale on the cut pointer.

- Prior to sawing, lift the arm of the cut pointer (8) off.
- Place the electric circular saw with the rip fence on the guide rail.
- Execute the cutting operation.

Figure 6:

- If mitre cutting is to be performed such that bottom of the saw blade points outwards from the guide rail, the scale on the back side of the cut pointer arm (8) applies. The guide stop (3) of the hand-held circular saw must be inserted fully from the opposite side of the guide block (9), up to a distance of 70 mm (see Fig. 6).

3 Environment

Do not throw the power tool in your household waste! Dispose of the machine, accessories and packaging at an environmentally-responsible recycling centre! Observe the valid national regulations.

EU only: European Directive 2002/96/EC stipulate that used electric power tools must be collected separately and disposed of at an environmentally responsible recycling centre.

Information on REACH:

www.festool.com/reach

Subject to change

Notice d'utilisation d'origine

Guide d'angle pour les scies circulaires portatives

- Festool HKS 132 E
- Protool CSP 132 E, CSP 145 E et CSP 165 E

1 Symboles



Avertissement de danger



Risque d'électrocution



Lire l'instruction/les renseignements !

2 Préparation



AVERTISSEMENT

Risque d'accident, électrocution

- ▶ Avant toute intervention sur la machine, débranchez le cordon d'alimentation.

Figure 1:

- Enfiler l'indicateur de coupe (1) sur le rail de guidage (2).
- L'utilisation du guide d'angle n'est possible qu'en combinaison avec le guide longitudinal (3).

Utiliser le trou A lorsque le guide longitudinal (3) est employé en combinaison avec le rail de guidage (2).

- Le complément (4) sert de support pour le montage du guide d'angle sur le madrier pour découper des angles pointus ; s'il n'est pas utilisé, rabattre simplement le support sur le côté.
- Engager entièrement la butée de guidage de la scie circulaire portative. S'il est engagé du côté opposé au rail de guidage, la distance entre la butée de guidage et la scie circulaire portative doit être de 70 mm (voir fig. 6).

Ceci permet d'effectuer sans difficulté une coupe transversale jusqu'à 45° et d'assurer la mobilité du cache de sécurité pendulaire de la scie circulaire

Figure 2:

- Placer le guide d'angle (6) à côté du madrier, desserrer le levier de blocage (7) et aligner le rail de guidage (2) avec la ligne de marquage de la coupe.
- Resserrer le levier de blocage.

Figure 3:

- A l'aide de l'échelle située sur l'indicateur de coupe (8), régler l'espace requis entre la ligne

de marquage et le rail de guidage par rapport à l'angle de coupe d'onglet, en déplaçant le guide d'angle (6) le long du madrier vers la position correcte.

Figure 4:

- Fixer le rail de guidage au madrier à l'aide de colliers à vis ordinaires. On peut également utiliser des clous ou des vis à bois que l'on enfonce dans les trous du rail de guidage.

Figure 5:

- Régler l'angle et la profondeur de coupe requise sur la scie circulaire électrique. Enfiler le guide longitudinal (3) dans le plateau de guidage (9) et fixer la position à l'aide des vis à ailettes (10).

Important :

Le guide longitudinal doit toucher la paroi latérale du plateau de guidage pour atteindre la position de coupe requise par rapport à la marque de guidage, correspondant à l'échelle sur l'indicateur de coupe.

- Avant de commencer le sciage, ôter le bras de l'indicateur de coupe (8) en le soulevant.
- Placer la scie circulaire électrique avec le guide longitudinal sur le rail de guidage.
- Procéder à l'opération de coupe.

Figure 6:

- Pour effectuer une coupe d'onglet de telle sorte que la base de la lame de scie dépasse du rail de guidage (8), appliquer l'échelle située sur la face postérieure du bras de l'indicateur de coupe (8). Engager entièrement la butée de guidage (3) de la scie circulaire portative du côté opposé du rail de guidage (9) jusqu'à une distance de 70 mm (voir figure 6).

3 Environnement

Ne jetez pas les outils électriques avec les ordures ménagères ! Éliminez l'appareil, les accessoires et l'emballage dans le respect de l'environnement, c'est-à-dire en les envoyant au recyclage ! Respectez en cela les dispositions nationales en vigueur.

UE uniquement : d'après la directive européenne 2002/96/CE relative aux appareils électriques et électroniques usagés et sa transposition en droit national, les outils électriques usagés doivent être collectés à part et recyclés de manière écologique.

Informations à propos de REACH:

www.festool.com/reach

Sous réserve de modifications

Manual de instrucciones original

El guía angular para las sierras circulares manuales

- Festool HK 132 E
- Protool CSP 132 E, CSP 145 E y CSP 165 E

1 Símbolos



Aviso ante un peligro general



Peligro de electrocución



Leer las instrucciones/indicaciones!

2 Preparación



AVISO

Peligro de accidente, electrocución

- ▶ Antes de realizar cualquier trabajo en la máquina debe desconectar el enchufe de la red.

Ilustración 1:

- Introduzca el calibrador del corte (1) en el listón de guía (2).
- El guía angular para el corte angular puede ser utilizado sólo con el mecanismo guía (3).

El hueco A se utiliza durante el trabajo con el mecanismo guía (3) conjuntamente con el listón de guía (2).

- El ensamble (4) sirve de apoyo para la fijación de la guía angular en la viga al cortar ángulos agudos. Si no se va a utilizar, aparte el apoyo.
- El tope de guía de la sierra circular debe introducirse por completo. Si se introduce desde el lado opuesto del carril guía, la distancia entre el tope de guía y la sierra circular debe ser de 70 mm (véase la figura 6).

De esta forma es posible realizar sin problemas los cortes angulares hasta un ángulo de 45°, mientras que la cubierta de protección móvil puede girar libremente todo el tiempo.

Ilustración 2:

- Coloque el guía angular para cortes angulares (6) en el madero, afloje la palanquita de seguridad (7) e iguale el listón de guía (2) con la línea del corte trazada.
- Apriete la palanquita de seguridad.

Ilustración 3:

- Ajuste, según la escala del calibrador del corte (8), la distancia necesaria entre la línea trazada del corte y el listón de guía, en dependencia del

ángulo del corte. Realice esto colocando el guía angular (6) en la posición necesaria a lo largo del madero.

Ilustración 4:

- Asegure el listón de guía al madero con la ayuda de tornillos de presión. También es posible asegurarlo con la ayuda de clavos o tornillos a través de los huecos que se encuentran preparados en el listón de guía.

Ilustración 5:

- Regule, en la sierra eléctrica, el ángulo del corte y la profundidad del corte requeridos. Introduzca el mecanismo guía (3) en los guías de avance (9) y asegúrelo con la ayuda de tornillos con cabeza de mariposa (10).

Observación importante:

El mecanismo guía tiene que estar introducido completamente para que haga contacto con los guías de avance y asegure el corte exacto según la escala del calibrador, en dependencia de la línea del corte trazada.

- Antes del propio corte levante el brazo del calibrador del corte (8).
- Introduzca la sierra eléctrica con el mecanismo guía en el listón de guía.
- Realice el corte.

Ilustración 6:

- Si es necesario realizar un corte angular a un ángulo, donde la parte inferior del disco se encuentra en dirección contraria al listón de guía, tiene validez la escala en la parte posterior del brazo del calibrador del corte (8). El tope de guía (3) debe introducirse por completo desde el lado opuesto del carril guía (9) hasta una distancia de 70 mm (véase la figura 6).

3 Medio ambiente

¡No desechar las herramientas eléctricas junto con los residuos domésticos! Recicle el aparato, los accesorios y el embalaje de forma respetuosa con el medio ambiente. Tenga en cuenta la normativa vigente del país.

Solo EU: De acuerdo con la directiva europea 2002/96/EC las herramientas eléctricas usadas deben recogerse por separado y reciclarse de forma respetuosa con el medio ambiente.

Información sobre REACh: www.festool.com/reach

Reservado el derecho de modificaciones



Istruzioni per l'uso originali

Guida angolare per seghe circolari portatili

- Festool HK 132 E
- Protocol CSP 132 E, CSP 145 E e CSP 165 E

1 Simboli



Avvertenza di pericolo generico



Pericolo di scossa



Leggere le istruzioni/avvertenze!

2 Preparazione



AVVISO

Pericolo di incidenti, scossa elettrica

- Prima di eseguire qualsiasi operazione sulla macchina estrarre sempre la spina dalla presa.

Figura 1:

- Fare scorrere l'indice di taglio (1) sulla rotaia guida (2).
- L'applicazione della guida angolare è possibile insieme alla guida parallela (3).

Il Foro A deve essere impiegato quando la guida parallela (3) viene utilizzata insieme alla rotaia guida (2).

- L'accessorio (4) serve da sostegno per sistemare la guida angolare sulla trave per il taglio di angoli appuntiti; in caso di mancato utilizzo, è sufficiente spostarlo lateralmente.
- Il riscontro per guida della sega circolare deve essere inserito completamente. Se viene inserito dalla parte opposta della rotaia guida, la distanza tra riscontro per guida e sega circolare deve essere di 70 mm (vedere figura 6).

Così si può realizzare una segatura trasversale ad angoli fino a 45° e la protezione di sicurezza del pendolo della sega circolare rimane liberamente amovibile.

Figura 2:

- Posizionare la guida angolare (6) di lato rispetto all'asse di legno, sbloccare la leva di bloccaggio (7) e allineare la rotaia di guida (2) con la linea di taglio precedentemente tracciata.
- Stringere nuovamente la leva di bloccaggio.

Figura 3:

- Regolare la spaziatura richiesta tra la linea tracciata e la rotaia guida secondo la scala sull'indicatore di taglio (8) rispetto all'angolo di taglio angolare, spostando la guida angolare (6) in posizione adatta lungo la trave.

Figura 4:

- Fissare la rotaia di guida alla trave di legno, usando normali morse a vite. E' anche possibile un fissaggio compiuto con chiodi o viti per legno attraverso i fori esistenti nella rotaia di guida.

Figura 5:

- Regolare l'angolo di taglio e la profondità di taglio richieste sulla sega circolare elettrica. Fare scorrere la guida parallela (3) nella rotaia guida (9) e assicurarla nella sua posizione, usando le viti a galletto (10).

Avvertenza importante:

Per realizzare un posizionamento accurato del taglio relativamente alla linea tracciata, coincidente con la scala sull'indicatore di taglio, la guida parallela deve toccare la superficie laterale della piastra guida.

- Prima di effettuare il taglio, sollevare il braccio dell'indicatore di taglio (8).
- Posizionare la sega circolare elettrica con la guida parallela sulla rotaia guida.
- Eseguire l'operazione di taglio.

Figura 6:

- Per effettuare un taglio angolare tale che la parte più bassa della lama della sega punti fuori dalla rotaia guida, la riga graduata va applicata sul lato posteriore del braccio (8) indicatore di taglio. Il riscontro per guida (3) della sega circolare deve essere inserito completamente dalla parte opposta della rotaia guida (9) fino ad una distanza di 70 mm (vedere figura 6).

3 Ambiente

Non gettare gli elettrodomestici nei rifiuti domestici! Provvedere ad uno smaltimento ecologico dell'elettrodomestico, degli accessori e dell'imballaggio! Osservare le indicazioni nazionali in vigore.

Solo UE: la Direttiva europea 2002/96/CE prevede che gli elettrodomestici usati vengano raccolti separatamente e smaltiti in conformità con le disposizioni ambientali.

Informazioni su REACH: www.festool.com/reach

Con riserva di modifiche

Originale gebruiksaanwijzing

Verstekgeleider voor de draagbare cirkelzagen

- Festool HK 132 E
- Protocol CSP 132 E, CSP 145 E en CSP 165 E

1 Symbolen



Waarschuwing voor algemeen gevaar



Gevaar voor elektrische schokken



Handleiding/aanwijzingen lezen!

2 Voorbereiding



WAARSCHUWING

Gevaar voor ongevallen, elektrische schokken

- ▶ Haal vóór alle werkzaamheden aan de machine altijd de stekker uit het stopcontact.

Figuur 1:

- Schuif de zaaglijnindicator (1) op de geleiderail (2).
- De profielgeleider kan alleen samen met de langsgeleider (3) worden gebruikt.

Gat A moet worden gebruikt wanneer de langsgeleider (3) samen met de geleiderail (2) wordt gebruikt.

- Het toevoegsel (4) dient bij het zagen van scherpe hoeken als ondersteuning voor het aanbrennen van de verstekgeleider op de draagbalk. Wordt de ondersteuning niet gebruikt, dan kan hij eenvoudig opzij worden geklapt.
- De langsgeleider van de handcirkelzaag moet geheel worden ingeschoven. Wordt hij vanaf de tegenovergestelde kant van de geleideslede ingeschoven, dan dient de afstand tussen de langsgeleider en handcirkelzaag 70 mm te bedragen (zie afbeelding 6).

Op deze manier kunt u tot 45° dwarszagen en de beweegbare beschermkap blijft vrij beweegbaar.

Figuur 2:

- Plaats de profielgeleider (6) zijwaarts op de houten balk, maak de vergrendelingshendel (7) los en breng de geleiderail (2) op één lijn met de gemarkeerde zaaglijn.
- Draai de vergrendelingshendel weer aan.

Figuur 3:

- Stel de gewenste afstand in tussen de gemarkeerde zaaglijn en de geleiderail volgens de

schaalverdeling op de zaaglijnindicator (8) met betrekking tot de verstekzaaghoek, door de profielgeleider (6) naar de juiste plaats langs de balk te schuiven.

Figuur 4:

- Bevestig de geleiderail met behulp van normale klemschroeven op de houten balk. Bevestigen met behulp van spijkers of houtschroeven door de bestaande gaten in de geleiderail is ook mogelijk.

Figuur 5:

- Stel de gewenste zaaghoek en zaagdiepte op de elektrische cirkelzaag in. Schuif de langsgeleider (3) in de geleideplaat (9) en maak hem vast met behulp van de vleugelmoeren (10).

Belangrijke opmerking:

De langsgeleider moet de zijkant van de geleideplaat raken om nauwkeurige plaatsing van de zaagsnede gelijk aan de gemarkeerde zaaglijn, die overeenkomt met de schaalverdeling op de zaaglijnindicator, te bereiken.

- Til vóór het zagen de arm van de zaaglijnindicator (8) op.
- Plaats de elektrische cirkelzaag met de langsgeleider op de geleiderail.
- Voer de zaagwerkzaamheden uit.

Figuur 6:

- Indien verstekzagen moet worden uitgevoerd terwijl de onderkant van het zaagblad buiten de geleiderail uitsteekt, is de schaalverdeling op de achterkant van de arm van de zaaglijnindicator (8) van toepassing. De geleideaanslag (3) van de handcirkelzaag moet vanaf de tegenovergestelde kant van de geleideslede (9) tot op een afstand van 70 mm worden ingeschoven (zie afbeelding 6).

3 Speciale gevaaromschrijving voor het milieu

Geef elektrisch gereedschap niet met het huisvuil mee! Voer het apparaat, de accessoires en de verpakking op milieuvriendelijke wijze af! Neem daarbij de geldende nationale voorschriften in acht.

Alleen EU: Volgens de Europese richtlijn 2002/96/EG dienen oude elektroapparaten gescheiden te worden ingezameld en op milieuvriendelijke wijze te worden afgevoerd.

Informatie voor REACH: www.festool.com/reach

Wijzigingen voorbehouden



Originalbruksanvisning

Vinkelgejd för de bärbara cirkelsågarna

- Festool HK 132 E
- Protocol CSP 132 E, CSP 145 E och CSP 165 E

1 Symboler



Varning för allmän risk!



Risk för elstöt



Läs bruksanvisningen/anvisningarna!

2 Förberedelser



WARNING!

Olycksrisk, elstötar

- Dra alltid ut nätkontakten ur eluttaget före alla arbeten.

Figur 1:

- För sågvisaren (1) utmed styrskenan (2).
- Användning av vinkelgejden är endast möjlig i samband med klyvanhållet (3).

Hål A skall användas när klyvanhållet (3) används i samband med styrskenan (2).

- Underlägg (4) används som stöd för fastsättning av vinkelstyrningen på balken vid sågning av spetsiga vinklar. När det inte används, faller man bara stödet åt sidan.
- Styranlaget för sänksågar ska skjutas in helt och hållet. Om man skjuter in den från styrlidens motsatta sida, ska avståndet mellan styranlaget och sänksågen uppgå till 70 mm (se bild 6).

På så sätt kan tvärgående sågning utan problem utföras upp till 45° och pendelsäkerhetskyddet på cirkelsågen kan röra sig fritt.

Figur 2:

- Placera vinkelgejden (6) sidledes mot träbalken, släpp låsstängens (7) och rikta in styrskenan (2) i linje med den markerade såglinjen.
- Spänn fast låsstängens igen.

Figur 3:

- Ställ in önskat mellanrum mellan markerad linje och styrskena enligt skalan på sågvisaren (8) med hänsyn till geringsvinkel, genom att flytta vinkelgejden (6) utmed balken i lämplig position.

Figur 4:

- Fixera styrskenan på arbetsstycket med hjälp av vanliga skruvklämmor. Man kan också fixera med spik eller träskruv genom styrskenans befintliga hål.

Figur 5:

- Justera önskad såginkel och sågdjup på den elektriska cirkelsågen. För klyvanhållet (3) in på styrplattan (9) och säkra positionen med hjälp av vingskruvarna (10).

Observera:

Klyvanhållet måste vidröra sidoväggen på styrplattan för att ge exakt sågpositionering i relation till den markerade linjen, motsvarande skalan på sågvisaren.

- Innan sågning sker skall sågvisarens arm (8) lyftas av.
- Placera elcirkelsågen med klyvanhållet på styrskenan; vid användning utan klyvanhållet, placeras styrplattans sidovägg så att den vidrör styrskenan.
- Utför sågningen.

Figur 6:

- Om gering skall utföras så att sågbladets nederdel pekar utåt från styrskenan, är det skalan på baksidan av sågvisararmen (8) som gäller. Styranlaget (3) för sänksågar skjuter man in helt och hållet från den motsatta sidan av styrliden (9), till ett avstånd på 70 mm (se bild 6).

3 Miljö

Kasta inte elverktygen i hushållsavfallet! Ta med maskin, tillbehör och förpackning till återvinningsstation när de är uttjänta! Följ gällande nationella föreskrifter.

Gäller bara EU-länder: Enligt EU-direktiv 2002/96/EG ska uttjänta elverktyg källsorteras för miljövänlig återvinning.

Information om REACH:

www.festool.com/reach

Ändringar förbehålles



Alkuperäiset käyttöohjeet

Kulmaohjain kannettaville pyörösaahoille

- Festool HK 132 E
- Protool CSP 132 E, CSP 145 E ja CSP 165 E

1 Symbolit



Varoitus yleisestä vaarasta



Sähköiskun vaara



Lue ohjeet/huomautukset!

2 Valmistelu



VAROITUS

Onnettomuusvaara, sähköiskun vaara

- Vedä verkkopistoke aina irti pistorasiasta, ennen kuin alat suorittamaan koneeseen liittyviä töitä.

Kuva 1:

- Siirrä leikkuusoitin (1) ohjauskiskon (2) päälle.
- Kulmaohjaimen käyttö on mahdollista vain leikkaustuen (3) yhteydessä.

Aukkoa A tulee käyttää, kun leikkaustukea (3) käytetään yhdessä ohjauskiskon (2) kanssa.

- Lisätuki (4) toimii tukena kulmaohjaimen palkkiin kiinnittämistä varten sahattaessa teräviä kulkmia; jos et tarvitse sitä, käännä tuki sivuun.
- Käsipyörösahan leikkuutuki on painettava täysin sisään. Jos se työnnetään sisään ohjauslevyn vastakkaiselta puolelta, leikkuutuen ja käsipyörösahan välisen etäisyyden pitää olla 70 mm (ks. kuva 6).

Näin voidaan vaivatta tehdä enintään 45° poikittaisleikkauksia, ja pyörösahan heilurimainen suojus pysyy vapaasti liikuteltavissa.

Kuva 2:

- Aseta kulmaohjain (6) sivuttain puiseen tankoon nähden, vapauta lukitusvipu (7) ja aseta ohjauskisko (2) merkityn leikkuuviivan suuntaiseksi.
- Kiristä uudelleen lukitusvipu.

Kuva 3:

- Säädä tarvittava etäisyys merkityn viivan ja ohjauskiskon välille leikkuusoittimen (8) asteikon mukaisesti viisteleikkauskulman mukaan

siirtämällä kulmaohjainta (6) tankoa pitkin sopivaan kohtaan.

Kuva 4:

- Kiinnitä ohjauskisko puutankoon normaalien ruuvipuristinten avulla. Myös kiinnitys nauloilla tai puuruuveilla ohjauskiskon valmiista rei'istä on mahdollista.

Kuva 5:

- Säädä tarvittava leikkuukulma ja leikkuusyvyys sähköpyörösahalle. Kiinnitä leikkuutuki (3) ohjauslevyn (9) ja kiinnitä se paikalleen siipiruuveilla (10).

Tärkeä huomautus:

- Leikkuutuki ei saa koskea ohjauslevyn sivuseinämää, jotta leikkaus saataisiin sijoitettua tarkasti suhteessa merkittyyn viivaan leikkuusoittimen asteikon mukaisesti.
- Nosta ennen sahausta leikkuusoittimen (8) varsi pois.
- Aseta sähköpyörösaha leikkuutukineen ohjauskiskon päälle.
- Suorita leikkuutehtävä.

Kuva 6:

- Jos viisteleikkaus on tehtävä niin, että sahante-rän alareuna osoittaa ulospäin ohjauskiskosta, sovelletaan leikkuusoittimen varren (8) takapuolella olevaa asteikkoa. Käsipyörösahan leikkuutuki (3) on työnnettävä sisään ohjauslevyn (9) vastakkaiselta puolelta siten, että etäisyydenmitta on 70 mm (ks. kuva 6).

3 Ympäristö

Sähköyökaluja ei saa hävittää talousjätteen mukana! Toimita käytöstä poistettu kone, lisätarvikkeet ja pakkaus ympäristöä säästävään kierrätykseen. Noudata maakohtaisia määräyksiä.

Koske vain EU-maita: EU-direktiivin 2002/96/EY mukaan käytöstä poistetut sähköyökalut ovat lajiteltavaa jätettä, joka on asianmukaisesti ohjattava ympäristöä säästävään kierrätykseen.

REACH:iin liittyvät tiedot:

www.festool.com/reach

Pidätämme oikeuden muutoksiin



Original brugsanvisning

Vinkelstyr til de bærbare rundsawe

- Festool HK 132 E
- Protool CSP 132 E, CSP 145 E og CSP 165 E

1 Symboler



Advarsel om generel fare



Fare for elektrisk stød



Læs vejledning/anvisninger!

2 Klargøring



ADVARSEL

Fare for ulykke, elektrisk stød

- ▶ Træk altid netstikket ud af stikkontakten før arbejde på maskinen.

Figur 1:

- Lad skæringsviseren (1) glide ind på styrekanten (2).
- Vinkelstyret kan kun anvendes sammen med kløvningsbeskytteren (3).

Hul A bruges, når kløvningsbeskytteren (3) bruges sammen med styrekanten (2).

- Kontravægten (4) fungerer som støtte i forbindelse med fastgørelse af vinkelføringen på bjælken ved skæring af spidse vinkler. Hvis den ikke anvendes, skal den blot vippe til side.
- Rundsavens føringsanslag skal skubbes helt ind. Hvis den skubbes ind fra den modsatte side af føringsslæden, skal afstanden mellem føringsanslag og rundsav være 70 mm (se billede 6).

På den måde kan der udføres skråsavning på tværs op til 45°, og rundsavens svingende sikkerhedsskjold bliver ved med at kunne bevæges frit.

Figur 2:

- Sæt vinkelstyret (6) sidelæns på træbjælken, frigiv låsestangen (7) og placer styrekanten (2), så den flugter med den markerede savningslinie.
- Stram dernæst låsestangen igen.

Figur 3:

- Indstil den ønskede afstand mellem den markerede linie og styringskanten i henhold til

skalamarkeringen på skæringsviseren (8), der viser vinklen på geringssavningen, ved at forskyde vinkelstyret (6) langs med træbjælken i den rette position.

Figur 4:

- Fastgør styrekanten til træbjælken med almindelige skruespænder. Det er også muligt at fastgøre med søm eller skruer, der er beregnet til træ, gennem de eksisterende huller i styrekanten.

Figur 5:

- Indstil den ønskede skæringsvinkel og-dybde på den elektriske rundsav. Lad kløvningsbeskytteren (3) glide ind i styrepladen (9) og gør den fast på dens plads ved hjælp af vingeskrue (10).

Vigtig bemærkning:

Kløvningskanten skal røre ved styrepladens sidevæg for at skæringen kan sættes præcist i forhold til den markerede linie, der svarer til skalamarkeringen på skæringsviseren.

- Løft skæringsviserens skinne (8) af, før der saves.
- Placer den elektriske rundsav med kløvningkanten på styrekanten.
- Udfør savningen.

Figur 6:

- Hvis der skal saves gering, sådan at savbladets bund vender udad fra styrekanten, så er det skalamarkeringen, der sidder bag på skæringsviserens skinne (8), der skal bruges. Rundsavens føringsanslag (3) skal skubbes helt ind fra den modsatte side af føringslæden (9), indtil afstanden er 70 mm (se billede 6).

3 Miljø

El-værktøj må ikke bortskaffes med almindeligt husholdningsaffald! Maskine, tilbehør og emballage skal tilføres en miljøvenlig form for genbrug! Overhold de gældende nationale regler.

Kun EU: I henhold til det europæiske direktiv 2002/96/EF skal brugt el-værktøj indsamles særskilt og tilføres en miljøvenlig form for genbrug.

Informationer om REACH:

www.festool.com/reach

Ret til ændringer forbeholdes



Originalbruksanvisning

Vinkelguide til de bærbare sirkelsagene

- Festool HK 132 E
- Protool CSP 132 E, CSP 145 E and CSP 165 E

1 Symboler



Advarsel mot generell fare



Fare for elektrisk støt



Les anvisning/merknader!

2 Forberedelse



ADVARSEL!

Fare for ulykker, elektrisk støt

- ▶ Trekk nettstøpselet ut av vegguttaket før alle typer arbeid på maskinen.

Figur 1:

- Skyv skjærepekeren (1) på styreskinen (2).
- Du kan bare bruke vinkelguiden sammen med rivgjerdet (3).

Hull A må brukes når rivgjerdet (3) brukes sammen med styreskinen (2).

- Underlaget (4) brukes som støtte når vinkelguiden skal plasseres på bjelken for å skjære spisse vinkler. Vil du ikke bruke støtten, kan du bare vippe den til side.
- Styreanslaget til håndsirkelsagen skal skyves helt inn. Dersom den skyves inn fra motsatt side av styreplaten, skal avstanden mellom styreanslag og håndsirkelsag være 70 mm (se fig. 6).

Dermed kan du skjære tverrsnitt på opp til 45°, mens pendelbeskyttelsesskjermen fremdeles kan beveges fritt.

Figur 2:

- Plasser vinkelguiden (6) sidelengs på trebjelken, frigjør låsehåndtaket (7) og rett inn styreskinen (2) med den avmerkede linjen du skal skjære langs.
- Deretter strammer du til låsehåndtaket på nytt.

Figur 3:

- Still inn ønsket avstand mellom den avmerkede linjen og styreskinen i følge skalaen på skjærepekeren (8), og i henhold til gjærevinkelen, ved å skyve vinkelguiden (6) langs siden til bjelken til du oppnår riktig posisjon.

Figur 4:

- Fest styreskinen til trebjelken ved hjelp av vanlige tvinger. Det er også mulig å feste den gjennom eksisterende hull i styreskinen ved hjelp av spiker eller treskruer.

Figur 5:

- Still inn ønsket kappevinkel og dybde på den elektriske sirkelsagen. Skyv rivgjerdet (3) inn i styreplaten (9), og fest den i stillingen ved hjelp av vingskruene (10).

Viktig merknad:

For å oppnå en nøyaktig plassering av kappet i forhold til den avmerkede linjen må rivgjerdet berøre sideveggen til styreplaten, og stemme med skalaen på skjærepekeren.

- Løft av armen til skjærepekeren (8) før du begynner sagingen.
- Plasser den elektriske sirkelsagen med rivgjerdet på styreskinen;
- Utfør kappet.

Figur 6:

- Hvis gjæringen skal utføres slik at bunnen av sagbladet peker utover fra styreskinen må du bruke skalaen på baksiden av armen til skjærepekere (8). Styreanslaget (3) til håndsirkelsagen skal skyves helt inn fra motsatt side av styreplaten (9) helt til det er en avstand på 70 mm (se fig. 6).

3 Miljø

Kast aldri elektroverktøy i husholdningsavfall! Sørg for miljøvennlig gjenvinning av apparat, tilbehør og emballasje! Følg bestemmelsene som gjelder i ditt land.

Kun EU: I henhold til EU-direktiv 2002/96/EF må elektroverktøy som ikke lenger skal brukes, samles separat og returneres til et miljøvennlig gjenvinningsanlegg.

Informasjon om REACH:

www.festool.com/reach

Ret til endringer forbeholdes

Manual de instruções original

Guia angular para serras circulares portáteis

- Festool HK 132 E
- Protocol CSP 132 E, CSP 145 E e CSP 165 E

1 Símbolos



Perigo geral



Perigo de choque eléctrico



Ler indicações/notas!

2 Preparação



ADVERTÊNCIA

Perigo de acidente, choque eléctrico

- ▶ Antes de efectuar qualquer trabalho na máquina, extraia sempre a ficha da tomada.

Figura 1:

- Deslize o ponteiro de corte (1) sobre o trilho-guia (2).
- A utilização da guia angular só é possível junto com o batente (3).

Use o furo A ao usar o batente (3) junto com o trilho-guia (2).

- A peça suplementar (4) serve de apoio para a aplicação da guia angular na viga ao cortar ângulos agudos; se ela não for utilizada, basta dobrar o apoio para o lado.
- O batente-guia da serra circular manual deve ser inserido na totalidade. Se ele for inserido pelo lado contrário do patim guia, a distância entre o batente-guia e a serra circular manual deve ser de 70 mm (consultar a imagem 6).

Dessa maneira é possível fazer cortes transversais de até 45° e a proteção de segurança móvel permanece livre.

Figura 2:

- Posicione a guia angular (6) lateralmente na viga de madeira, solte a alavanca-trava (7) e alinhe o trilho-guia (2) com a marca de referência de corte;
- Reaperte a alavanca-trava.

Figura 3:

- Ajuste o espaço necessário entre a linha de referência e o trilho-guia de acordo com a escala

do ponteiro de corte (8) em relação ao ângulo de corte, deslocando a guia angular (6) sobre a viga até a posição correta.

Figura 4:

- Fixe a guia angular à viga de madeira, usando grampos comuns. Pode-se, também, fixá-la com pregos ou parafusos para madeira instalados nos furos existentes no trilho-guia.

Figura 5:

- Ajuste, na serra eléctrica circular, o ângulo e a profundidade de corte desejados. Deslize o batente (3) para dentro da placa-guia (9) e trave-o usando os parafusos-borboleta (10).

Nota importante:

Para permitir o correto posicionamento do corte em relação à marca de referência, fazendo coincidir com a escala do ponteiro de corte, encoste o batente na parede lateral da placa-guia.

- Antes de serrar, rebata totalmente o braço do ponteiro de corte (8).
- Posicione a serra eléctrica circular com o batente sobre o trilho-guia.
- Execute a operação de corte.

Figura 6:

- Se o corte for feito com o fundo da lâmina da serra apontando para fora do trilho-guia, use a escala na parte traseira do ponteiro de corte (8). O batente-guia (3) da serra circular manual deve ser totalmente inserido pelo lado contrário do patim guia (9), até uma distância de 70 mm (consultar a imagem 6).

3 Meio ambiente

Não deite as ferramentas eléctricas no lixo doméstico! Encaminhe a ferramenta, acessórios e embalagem para um reaproveitamento ecológico! Nesse caso, observe as regulamentações nacionais em vigor.

Apenas países da UE: De acordo com a Directiva Europeia 2002/96/CE, as ferramentas electrónicas usadas devem ser recolhidas separadamente e ser sujeitas a uma reciclagem que proteja o meio ambiente.

Informações sobre REACH: www.festool.com/reach

Reservado o direito a modificações

Оригинал Руководства по эксплуатации

Устройство угловой наводки для переносных дисковых пил

- Festool HK 132 E
- Protool CSP 132 E, CSP 145 E и CSP 165 E

1 Символы



Предупреждение об общей опасности



Предупреждение об общей опасности



Соблюдайте Руководство по эксплуатации/инструкции!

2 Подготовка к работе



ПРЕДУПРЕЖДЕНИЕ

Опасность несчастного случая, удара током

- ▶ Перед началом работ всегда вынимайте вилку из розетки.

Рисунок 1:

- Наденьте указатель линии отреза (1) на направляющую (2).
- Устройство угловой наводки используется только в сочетании с направляющей планкой (3).

Отверстие А используется в случае применения направляющей планки (3) в сочетании с направляющей (2).

- Приставка (4) служит опорой для размещения транспортира на заготовке при отрезании под острым углом; если она не используется, просто откиньте опору в сторону.
- Направляющий упор дисковой пилы следует полностью задвинуть. Если пила используется с противоположной стороны направляющего ползуна, расстояние между направляющим упором и дисковой пилой должно составлять 70 мм (см. рис. 6).

Таким образом можно осуществить надежную поперечную нарезку под углом вплоть до 45°, причем маятниковое защитное приспособление дисковой пилы сохраняет способность свободно перемещаться.

Рисунок 2:

- Положите устройство угловой наводки (6) боком на деревянную балку, отпустите блокирующий рычаг (7) и совместите направляющую (2) с ранее нанесенной линией отреза.
- Нажмите блокирующий рычаг.

Рисунок 3:

- Выберите требуемый промежуток между нанесенной линией отреза и направляющей в соответствии со шкалой на указателе линии отреза (8) по отношению к углу нарезки, перемести устройство угловой наводки (6) вдоль балки в требуемое положение.

Рисунок 4:

- Закрепите направляющую на деревянной балке винтовыми зажимами. Ее можно также закрепить гвоздями или шурупами, используя имеющиеся на направляющей отверстия.

Рисунок 5:

- Выберите требуемый угол и глубину нарезки на электрической дисковой пиле. Вставьте направляющую планку (3) в направляющую пластину (9) и закрепите ее в этом положении крылатыми шурупами (10).

Важное замечание:

Для обеспечения точного совпадения разреза с линией, нанесенной по шкале указателя, направляющая планка должна касаться боковой стенки направляющей плиты.

- Перед началом нарезки уберите рукоятку указателя линии нарезки (8).
- Установите электрическую дисковую пилу с направляющей планкой на направляющую.
- Выполните нарезку.

Рисунок 6:

- Если необходимо провести нарезку под углом в 45° таким образом, чтобы нижняя часть лезвия пилы вышла за направляющую, необходимо использовать шкалу, расположенную возле рукоятки (8) указателя линии отреза. Направляющий упор (3) дисковой пилы следует полностью задвинуть с противоположной стороны направляющего ползуна (9) до расстояния 70 мм (см. рис. 6).

3 Опасность для окружающей среды

Не выбрасывайте электронные инструменты вместе с бытовыми отходами! Передайте инструмент, оснастку и упаковку для экологичной утилизации. Соблюдайте действующие национальные инструкции.

Только для ЕС: согласно Европейской директиве 2002/96/EG отслужившие свой срок электроинструменты должны утилизироваться отдельно и направляться на экологичную утилизацию.

Информация по директиве REACH:

www.festool.com/reach

С правом на изменения

Originální návod k použití

Úhlové vedení pro ruční kotoučové pily

- Festool HK 132 E
- Protool CSP 132 E, CSP 145 E a CSP 165 E

1 Symboly



Varování před všeobecným nebezpečím



Nebezpečí úrazu elektrickým proudem



Přečtěte si návod/pokyny!

2 Příprava



VÝSTRAHA

Nebezpečí úrazu elektrickým proudem

- ▶ Před jakoukoliv manipulací s náradím vytáhněte síťovou zástrčku ze zásuvky.

Obrázek 1:

- Nasuňte řezací měрку (1) do vodicí lišty (2).
- Úhlové vedení pro šikmé řezání může být použito pouze s vodítkem (3).

Otvor A se používá při práci s vodítkem (3) společně s vodicí lištou (2).

- Příložka (4) slouží jako opěra pro upevnění úhlového vedení na trámu při řezání ostrých úhlů; pokud ji nepoužíváte, jednoduše ji sklopte na stranu.

- Vodicí doraz ruční okružní pily zcela zasuňte. Při zasunutí z protilehlé strany vodicích saní musí vzdálenost mezi vodicím dorazem a ruční okružní pilou činit 70 mm (viz obrázek 6).

Tímto způsobem je možné bez problémů provádět šikmé řezy pod úhlem až 45°, přičemž pohyblivý ochranný kryt je stále volně otočný.

Obrázek 2:

- Přiložte úhlové vedení pro šikmé řezání (6) k trámu, uvolněte zajišťovací páčku (7) a vyrovnajte vodicí lištu (2) s vyznačenou čarou řezu.
- Utáhněte zajišťovací páčku.

Obrázek 3:

- Potřebnou vzdálenost mezi vyznačenou čarou řezu a vodicí lištou nastavte podle stupnice na řezací měrci (8) v závislosti na úhlu řezu, a to posunutím úhlového vedení (6) po délce trámu do potřebné polohy.

Obrázek 4:

- Vodicí lištu upevněte k trámu pomocí běžných šroubových svěrek. Lze ji také upevnit pomocí hřebíků nebo šroubů procházejících otvory, které jsou připraveny ve vodicí liště.

Obrázek 5:

- Na elektrické pile nastavte požadovaný úhel řezu a hloubku řezu. Nasuňte vodítko (3) do vodicích saní (9) a upevněte je pomocí šroubů s křídlovou hlavou (10).

Důležitá poznámka:

Vodítko musí být zasunuto až na doraz, aby se došlo k zajištění přesného řezu podle stupnice měrky vzhledem k vyznačené čáře řezu.

- Před vlastním řezáním odklopte rameno řezací měrky (8).
- Nasuňte elektrickou pilu vodítkem na vodicí lištu.
- Proveďte řez.

Obrázek 6:

- Třeba provést řez na pokos pod takovým úhlem, že spodní část kotouče směřuje od vodicí lišty, platí stupnice na zadní straně ramene řezací měrky (8). Vodicí doraz (3) ruční okružní pily se musí z protilehlé strany vodicích saní (9) zcela zasunout, až na vzdálenost 70 mm (obrázek 6).

3 Životní prostředí

Nevyhazujte elektrická nářadí do domovního odpadu! Nechte ekologicky zlikvidovat nářadí, příslušenství a obal! Dodržujte přitom platné národní předpisy.

Pouze EU: podle evropské směrnice 2002/96/ES musejí být staré elektrospotřebiče vytříděny a ekologicky zlikvidovány.

Informace k REACH:

www.festool.com/reach

Změny vyhrazeny

Originalna instrukcja eksploatacji

Prowadnica kątowna do ręcznej piły tarczowej

- Festool HK 132 E
- Protool CSP 132 E, CSP 145 E i CSP 165 E

1 Symbole



Ostrzeżenie przed ogólnym zagrożeniem



Niebezpieczeństwo porażenia prądem



Przeczytać instrukcję/zalecenia!

2 Przygotowanie



OSTRZEŻENIE

Niebezpieczeństwo wypadku, porażenie prądem

- ▶ Przed przystąpieniem do wykonywania jakichkolwiek prac przy urządzeniu należy zawsze wyciągać wtyczkę z gniazda zasilającego.

Rysunek 1:

- Nasunąć sprawdzian (1) do prowadnicy (2).
- Prowadnica kątowna do skośnego cięcia może być stosowana tylko z prowadnicą (3).

Otwór A wykorzystuje się podczas pracy z prowadnicą (3) wspólnie z listwą prowadzącą (2).

- Dodatkowy element (4) służy jako podpora wspomagająca umieszczenie prowadnicy kątownej na belce podczas wycinania ostrych kątów; jeśli podpora nie jest potrzebna, należy ją po prostu złożyć z boku.
- Adapter prowadzący ręcznej pilarki tarczowej należy całkowicie wsunąć. Jeśli jest wsuwany od przeciwnej strony sań prowadzących, odległość między adapterem prowadnicy a ręczną pilarką tarczową powinna wynosić 70 mm (patrz rysunek 6).

W ten sposób można bez problemu przeprowadzić skośne cięcia pod kątem do 45°, przy czym przesuwająca się ostona ochronna cały czas swobodnie obraca się.

Rysunek 2:

- Prowadnicę kątowną do skośnego cięcia (6) należy przyłożyć do belki, poluzować zabezpieczającą dźwigenkę (7) i wyrównać prowadzącą listwę (2) z wyznaczoną linią cięcia.
- Zabezpieczającą dźwigenkę należy dociągnąć.

Rysunek 3:

- Potrzebną odległość między wyznaczoną linią a listwą prowadzącą należy ustawić według podziałki na sprawdzianie (8) w zależności od kąta cięcia, poprzez przesunięcie prowadnicy kątownej (6) po długości belki do potrzebnej pozycji.

Rysunek 4:

- Prowadzącą listwę należy umocować do belki za pomocą zwykłych imadet śrubowych. Można je również zamocować za pomocą gwoździ lub śrub przechodzących przez otwory, które przygotowane są na prowadzącej listwie.

Rysunek 5:

- Na pile elektrycznej należy nastawić wymagany kąt cięcia oraz głębokość cięcia. Nasunąć prowadnicę (3) na prowadzące sanie (9) i zamocować za pomocą śrub z łbem motylkowym (10).

Ważna uwaga:

Z powodu zapewnienia dokładnego cięcia według podziałki sprawdzianu względem do wyznaczonej linii cięcia, prowadnica musi być zasunięta aż do oporu, aby dotykała sań prowadzących.

- Przed właściwym cięciem należy unieść ramię sprawdzianu (8).
- Elektryczną pilnę należy nasunąć prowadnicą na prowadzącą listwę.
- Przeprowadzić cięcie.

Rysunek 6:

- Jak zaistnieć potrzeba przeprowadzenia cięcia na skos pod takim kątem, że spodnia część tarczy skierowana będzie od prowadnicy, obwiązuje podziałka na tylnej stronie ramienia sprawdzianu (8). Adapter prowadzący (3) ręcznej pilarki tarczowej należy całkowicie wsunąć od przeciwnej strony sań prowadzących (9), tak by uzyskać odległość wynoszącą 70 mm (patrz rysunek 6).

3 Środowisko

Nie wolno wyrzucać narzędzi elektrycznych wraz z odpadami domowymi! Urządzenie, wyposażenie i opakowanie należy przekazać zgodnie z przepisami o ochronie środowiska do odzysku surowców wtórnych. Należy przy tym przestrzegać obowiązujących przepisów państwowych.

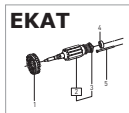
Tylko UE: Zgodnie z europejską Wytyczną 2002/96/EG zużyte narzędzia elektryczne trzeba gromadzić osobno i odprowadzać do odzysku surowców wtórnych zgodnie z przepisami o ochronie środowiska.

Informacje dotyczące rozporządzenia REACH:
www.festool.com/reach

Zastrzegamy sobie prawo zmian



www.festool.com/service



- (D) Kundendienst und Reparatur** nur durch Hersteller oder durch Servicewerkstätten:
Nächstgelegene Adresse unter:
www.festool.com/Service
Nur original Festool Ersatzteile verwenden! Bestell-Nr. unter: www.festool.com/Service
- (GB) Customer service and repair** only through manufacturer or service workshops: Please find the nearest address at:
www.festool.com/Service
Use only original Festool spare parts! Order No. at: www.festool.com/Service
- (F) Seuls le fabricant et un atelier homologué** sont habilités à effectuer **toute réparation ou service**. Les adresses à proximité sont disponibles sur : www.festool.com/Service
Utilisez uniquement des pièces de rechange Festool d'origine. Référence sur : www.festool.com/Service
- (E) El Servicio de atención al cliente y reparaciones** solo está disponible por parte del fabricante o de los talleres de reparación: encuentre la dirección más próxima a usted en:
www.festool.com/Service
Utilice únicamente piezas de recambio Festool originales. Referencia en: www.festool.com/Service
- (I) Servizio e riparazione** solo da parte del costruttore o delle officine di servizio autorizzate. Le officine più vicine sono riportate di seguito:
www.festool.com/Service
Utilizzare solo ricambi originali Festool! Cod. prodotto reperibile al sito: www.festool.com/Service
- (NL) Klantenservice en reparatie** alleen door producent of servicewerkplaatsen: Dichtstbijzijnde adressen op: www.festool.com/Service
Alleen originele Festool-reserveonderdelen gebruiken! Bestelnr. op: www.festool.com/Service
- (S) Service och reparation** ska endast utföras av tillverkaren eller serviceverkstäder. Se följande adress: www.festool.com/Service
Använd bara Festools originalreservdelar! Art.nr nedan: www.festool.com/Service
- (FIN) Huolto ja korjaus** vain valmistajan tehtaalla tai huoltokorjaamoissa: katso sinua lähinnä oleva osoite kohdasta: www.festool.com/Service
Käytä vain alkuperäisiä Festool-varaosia! Tilausnumero kohdassa: www.festool.com/Service
- (DK) Kundeservice og reparationer** må kun udføres af producenten eller serviceværksteder: Nærmeste adresse finder De på:
www.festool.com/Service
Brug kun originale Festool-reservedele! Best.-nr. finder De på: www.festool.com/Service
- (N) Kundeservice og reparasjoner** skal kun utføres av produsenten eller serviceverksteder: Du finner nærmeste adresse under:
www.festool.com/Service
Bruk kun originale Festool-reservedeler! Best.nr. finner du under: www.festool.com/Service
- (P) Serviço Após-venda e Reparação** apenas através do fabricante ou das oficinas de serviço: endereço mais próximo em:
www.festool.com/Service
Utilizar apenas peças sobresselentes originais da Festool! Referência em: www.festool.com/Service
- (RUS) Сервисное обслуживание и ремонт** только через фирмуизготовителя или в наших сервисных мастерских: адрес ближайшей мастерской см. на www.festool.com/Service
Используйте только оригинальные запасные части Festool! № для заказа на: www.festool.com/Service
- (CZ) Servis a opravy** smí provádět pouze výrobce nebo servisní dílny: nejbližší adresu najdete na: www.festool.com/Service
Používejte jen originální náhradní díly Festool! Obj. č. na: www.festool.com/Service
- (PL) Obsługa serwisowa i naprawy** wyłącznie u producenta lub w warsztatach autoryzowanych: prosimy wybrać najbliższe miejsce spośród adresów zamieszczonych na stronie:
www.festool.com/Service
Należy stosować wyłącznie oryginalne części zamienne firmy Festool.Nr zamówienia pod: www.festool.com/Service

Festool GmbH

Wertstr. 20

D-73240 Wendlingen

Tel.: 07024-804-0

Telefax: 07024-804-20608

www.festool.com