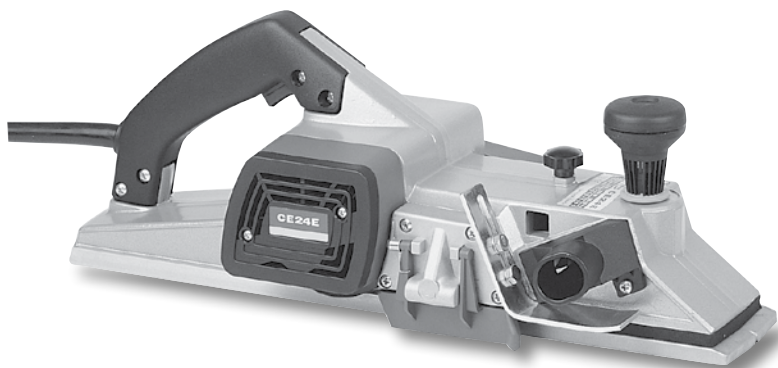


MANUAL DE INSTRUCCIONES
OPERATING INSTRUCTIONS
MODE D' EMPLOI
GEBRAUCHSANWEISUNG
MANUALE D'ISTRUZIONI
MANUAL DE INSTRUÇÕES
ИНСТРУКЦИЯ ПО ЭКСПЛУАТАЦИИ
INSTRUKCJA OBSŁUGI

Virutex[®]



CE24E



Cepillo garlopa
Planer
Rabot varlope
Hobel
Pialletto
Plaina
Рубанок
Strug



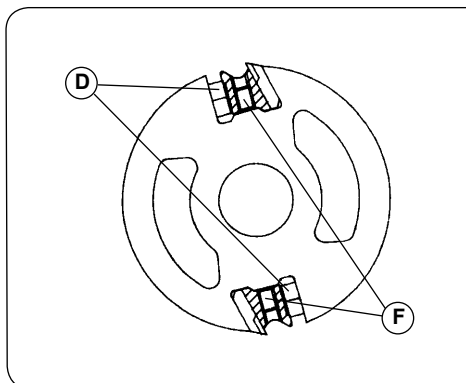
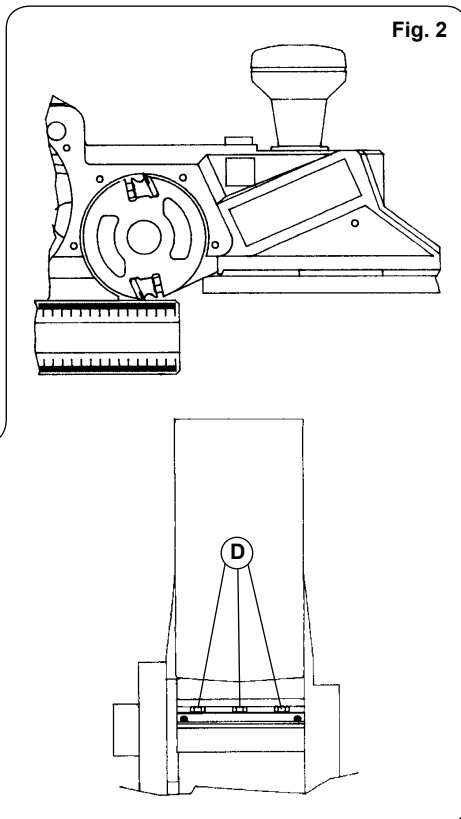
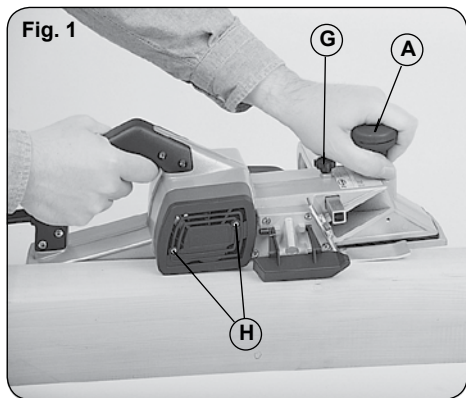


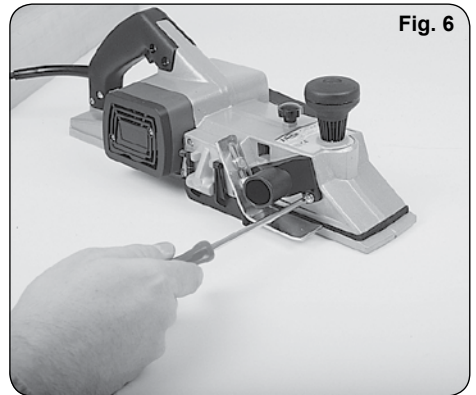
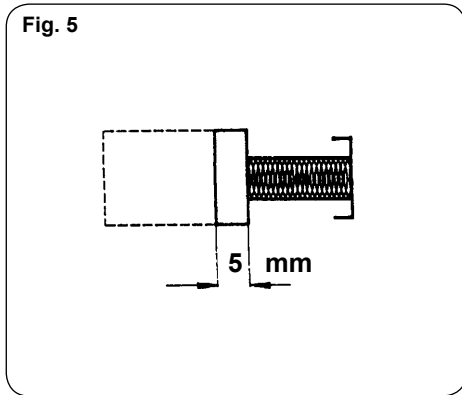
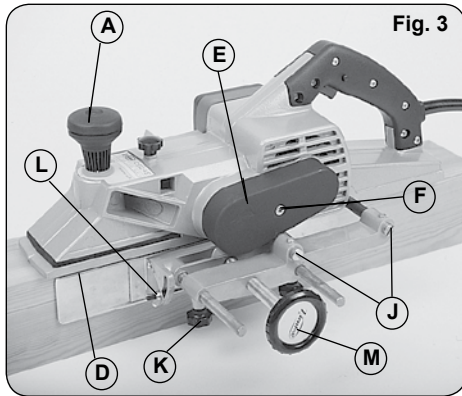
MANUAL DE INSTRUCCIONES
 OPERATING INSTRUCTIONS
 MODE D'EMPLOI
 GEBRAUCHSANWEISUNG
 MANUALE D'ISTRUZIONI
 MANUAL DE INSTRUÇÕES
 ИНСТРУКЦИЯ ПО ЭКСПЛУАТАЦИИ
 INSTRUKCJA OBSŁUGI



página/page
 seite/pagina
 страница/ strana

ESPAÑOL	Cepillo garlopa CE24E	3
ENGLISH	CE24E Planer	6
FRANÇAIS	Rabot varlope CE24E	8
DEUTSCH	Hobel CE24E	10
ITALIANO	Pialletto CE24E	13
PORTUGUÉS	Plaina CE24E	15
РУССКИЙ	CE24E Рубанок	17
POLSKI	Strug CE24E	20





ESPAÑOL

CEPILLO GARLOPA CE24E

1. INSTRUCCIONES DE SEGURIDAD PARA EL MANEJO DEL CEPILLO



Lea atentamente el FOLLETO DE INSTRUCCIONES GENERALES DE SEGURIDAD que se adjunta con la documentación de la máquina.

1.1 Asegúrese antes de conectar la máquina, que la tensión de alimentación corresponda con la indicada en la chapa características.

1.2 Mantenga las manos alejadas del área de corte,

y sujete siempre la máquina por la empuñadura.

1.3 Use siempre cuchillas originales VIRUTEX. No utilice nunca cuchillas que no estén afiladas, con medidas incorrectas, defectuosas o en mal estado. Use siempre el portacuchillas y soportes cuchillas originales VIRUTEX que lleva montados la máquina. En caso necesario sustituyalos por recambios originales VIRUTEX.

1.4 Es necesario trabajar con aspiración de la viruta para prolongar la vida de las cuchillas y evitar posibles roturas.

1.5 Evite cortar clavos. Inspeccione la superficie a trabajar antes de cepillar.

1.6 Esperar a que la máquina este completamente parada antes de soltarla o apartarla.

1.7 Deberían utilizarse protectores auditivos durante el uso de la máquina (ver capítulo 12)

2. CARACTERÍSTICAS TÉCNICAS

Potencia absorbida.....	1200W
Motor.....	50/60 Hz
Velocidad portacuchillas.....	13.100/min
Cortes por minuto.....	26200
Ancho de corte.....	80mm
Profundidad de corte.....	0-3mm
Profundidad de galce.....	0-22mm
Peso.....	6Kg

Nivel de Presión acústica Ponderado A.....	94 dBA
Nivel de Potencia acústica Ponderada A.....	105 dBA
Incertidumbre de la medición.....	K = 3 dBA



¡Usar protectores auditivos!

Nivel total de emisión de vibraciones.....	a_h : <2,5 m/s ²
Incertidumbre de la medición.....	K: 1,5 m/s ²

3. EQUIPO ESTANDARD

En el interior de la caja Ud. encontrará los elementos siguientes:

1. Cepillo CE24E
2. Conjunto escuadra
3. Llave fijación cuchillas
4. Tobera aspiración

4. DESCRIPCIÓN GENERAL

El cepillo CE24E va equipado con cuchillas intercambiables de doble uso en metal duro, guía de profundidad para efectuar rebajos o galces, escuadra lateral para trabajos referenciados por el exterior e interruptor de seguridad con el enclavamiento invertido que no permite puestas en marcha accidentales de la máquina. La máquina va provista de toma de aspiración, por la que puede conectarse, mediante el ACOPLAMIENTO ASPIRADOR ESTANDAR (ref. 6446073) a nuestro aspirador AS182K, AS282K o a cualquier aspirador industrial.

5. REGULACIÓN DE CORTE

Girar el pomo A, (Fig. 1) hasta conseguir la profundidad de corte deseada.

(Profundidad máxima de corte 3 mm)

6. SUSTITUCIÓN DE CUCHILLAS

Cambio y regulación cuchillas



Desconecte la máquina de la red eléctrica antes de realizar esta operación.

Aflojar los tornillos D (Fig. 2) utilizando la llave incluida en el kit y desplazar lateralmente la cuchilla hasta liberarla del cartucho portacuchillas, introducir la nueva cuchilla o girarla para aprovechar el segundo corte y apretar los tornillos D.

Los portacuchillas de la máquina están perfectamente ajustados y no es necesario ninguna regulación, en caso de precisar un ajuste se realizará mediante los tornillos F hasta que las cuchillas queden paralelas con la base de la máquina.

Las cuchillas suministradas por VIRUTEX son reversibles (doble corte).



Asegúrese que los tornillos D estén bien apretados antes de reanudar el trabajo con la máquina.

Para recambios en el sistema portacuchillas utilizar exclusivamente componentes originales VIRUTEX.

7. CAMBIO DE LA CORREA DE TRANSMISIÓN

Extraer la protección E desenroscando el tornillo F (Fig. 3).

Sustituir la correa deteriorada por otra original VIRUTEX, teniendo la precaución de engranarla correctamente con los dientes de las poleas y sin forzarla. (Fig. 4)

8. MANTENIMIENTO DE ESCOBILLAS Y COLECTOR



Desconecte la máquina de la red eléctrica, antes de efectuar cualquier operación de mantenimiento.

Es importante sustituir las escobillas cuando tengan una longitud mínima de 5 mm (Fig. 5)

Desenroscar los tornillos H, y retirar la tapa de ventilación, extraer el portaescobillas de la guía.

Sustituir las escobillas por unas originales VIRUTEX comprobando que deslizan suavemente dentro del portaescobillas, montar estos en sus guías y colocar de nuevo la tapa con los tornillos. Se recomienda dejar rodar la máquina en vacío durante 15 min para conseguir la adaptación de las escobillas.

Si el colector presenta quemaduras o resaltes, se recomienda hacerlo reparar en un servicio técnico VIRUTEX.

Mantenga siempre el cable y el enchufe en buenas condiciones de servicio.

9. MONTAJE DE LA TOBERA ASPIRACIÓN

Para montar la tobera, proceder como se indica en la (Fig. 6). A la tobera aspiración es posible conectar el tubo acoplamiento aspiración estándar de 2,25 m (Ref. 6446073), el cual puede conectarse al aspirador AS182K o AS282K.



No utilizar el cepillo con la tobera aspiración montada sin conectar la máquina a un aspirador, ya que podrían producirse obstrucciones de viruta.

10. CONJUNTO ESCUADRA

Permite hacer galces siguiendo el canto de la madera y se regula mediante el pomo G, (Fig. 1).

11. ACCESORIOS OPCIONALES Y HERRAMIENTAS

11.1 HERRAMIENTAS

3540118 - Juego cuchillas rectas MD reversibles CE24E/CE35E (incluidas en equipo).

3531019 - Juego cuchillas rectas AR reversibles CE24E/CE35E.

3599101 - Soporte cuchilla estandar.

11.2 ESCUADRA LATERAL GRADUABLE 2200018

Características. Permite hacer chaflanes a diferentes grados.

Montaje: Roscar los dos tornillos J que lleva incorporados la escuadra a los taladros del lateral del cepillo por el lado donde se encuentra el protector de la correa. (Fig. 3).

Regulación. Aflojar los pomos K desplazar lateralmente la escuadra mediante el pomo M.

Para la regulación de los grados, se realiza a través de las palomillas L (Fig. 3)

12. NIVEL DE RUIDO Y VIBRACIONES

Los niveles de ruido y vibraciones de esta herramienta eléctrica han sido medidos de acuerdo con la Norma Europea EN 60745-2-14 y EN60745-1 y sirven como base de comparación con máquinas de semejante aplicación.

El nivel de vibraciones indicado ha sido determinado para las aplicaciones principales de la herramienta, y puede ser utilizado como valor de partida para la evaluación de la exposición al riesgo de las vibra-

ciones. Sin embargo, el nivel de vibraciones puede llegar a ser muy diferente al valor declarado en otras condiciones de aplicación, con otros útiles de trabajo o con un mantenimiento insuficiente de la herramienta eléctrica y sus útiles, pudiendo llegar a resultar un valor mucho más elevado debido a su ciclo de trabajo y modo de uso de la herramienta eléctrica. Por tanto, es necesario fijar medidas de seguridad de protección al usuario contra el efecto de las vibraciones, como pueden ser mantener la herramienta y útiles de trabajo en perfecto estado y la organización de los tiempos de los ciclos de trabajo (tales como tiempos de marcha con la herramienta bajo carga, y tiempos de marcha de la herramienta en vacío y sin ser utilizada realmente ya que la reducción de estos últimos puede disminuir de forma sustancial el valor total de exposición).

13. GARANTÍA

Todas las máquinas electroportátiles VIRUTEX, tienen una garantía válida de 12 meses a partir del día de su suministro, quedando excluidas todas las manipulaciones o daños ocasionados por manejos inadecuados o por desgaste natural de la máquina.

Para cualquier reparación dirigirse al servicio oficial de asistencia VIRUTEX, S.A.

14. RECICLAJE DE LAS HERRAMIENTAS ELÉCTRICAS

Nunca tire la herramienta eléctrica con el resto de residuos domésticos. Recicle las herramientas, accesorios y embalajes de forma respetuosa con el medio ambiente. Respete la normativa vigente de su país. Aplicable en la Unión Europea y en países europeos con sistemas de recogida selectiva de residuos:

La presencia de esta marca en el producto o en el material informativo que lo acompaña, indica que al finalizar su vida útil no deberá eliminarse junto con otros residuos domésticos.



Conforme a la Directiva Europea 2002/96/CE los usuarios pueden contactar con el establecimiento donde adquirieron el producto, o con las autoridades locales pertinentes, para informarse sobre cómo y dónde pueden llevarlo para que sea sometido a un reciclaje ecológico y seguro.

VIRUTEX se reserva el derecho de modificar sus productos sin previo aviso.

Vibration total values..... a_h : <2.5 m/s²
Uncertainty.....K: 1.5 m/s²

ENGLISH

CE24E PLANER

1. SAFETY INSTRUCTIONS FOR USE OF THE PLANER



Read carefully the **GENERAL SAFETY INSTRUCTIONS LEAFLET**, which is included in the machine documentation.

1.1 Before starting up the machine make sure that the supply voltage is the same as that shown on the specification plate.

1.2 Always keep hands clear of the cutting area, and always hold the machine using the grips.

1.3 Always use original VIRUTEX blades. Never use blunt or damaged blades or blades of the wrong size or in poor condition.

Always use the original VIRUTEX blade holders and blade supports mounted on the machine. If necessary, replace them with original VIRUTEX parts.

1.4 It is necessary to work with dust collection in order to prolong the life of the blades and prevent any breakages.

1.5 Avoid cutting nails. Check the work surface before planing.

1.6 Wait until the machine has come to a complete stop before putting it down or storing it.

1.7 Wear earplugs when using the machine (see chapter 12)

2. TECHNICAL CHARACTERISTICS

Input power.....1200W
Motor.....50/60 Hz
No load speed.....13.100/min
Cuts per minute.....26200
Cutting width.....80mm
Cutting depth.....0-3mm
Planing depth.....0-22mm
Weight.....6Kg

Weighted equivalent continuous
acoustic pressure level A.....94 dBA
Acoustic power level A.....105 dBA
Uncertainty.....K = 3 dbA



Wear ear protection!

3. STANDRAD EQUIPMENT

Contained in the transportation case you will find the following elements:

1. Planer CE24E
2. Fence
3. Key for securing the blades
4. Aspiration nozzle

4. GENERAL DESCRIPTION

The CE24E planer is equipped with spare, twin-use hard metal blades, a depth guide for planing or rebating, a lateral fence for working to outside references and a safety switch with reverse setting to avoid accidental start-up.

The tool has a suction point via which it can be connected to our extractor AS182K, AS282K, or to any industrial extractor, by means of the STANDARD DUST COLLECTOR ATTACHMENT (ref. 6446073).

5. REGULATING THE CUT

Turn knob A, (Fig. 1) until the required depth is reached. (Maximum cutting depth 3 mm)

6. CHANGING BLADES

Changing and adjustment of blades



Disconnect the machine from the mains before carrying out this operation.

Loosen screws D (Fig. 2) using the spanner included in the kit, and slide the blade sideways to free it from the blade cartridge. Insert a new blade or turn the old one around to use the second cutting edge, and tighten up screws D.

The blade-holders on the machine are perfectly adjustment becomes necessary this is carried out by screws F until the blades are parallel with the base of the machine.

The blades supplied by VIRUTEX are reversible (double-edge).



Ensure that screws D are well tightened up before restarting work with the machine.

Only use VIRUTEX original spares for any spares needed for the Blade-holder system.

7. CHANGING THE TRANSMISSION BELT

Unscrew screws F (Fig. 3) and remove protection E. Replace the worn belt with a VIRUTEX original spare, taking care to fit it correctly into the pulley cogs, never forcing it. (Fig. 4).

8. MAINTENANCE OF THE BRUSHES AND COLLECTOR



Disconnect from the mains before carrying out any maintenance operations.

The brushes must be replaced when they reach a minimum length of 5 mm (Fig. 5).

Unscrew screws H and remove the ventilation lid. Slip the brush-holder out of its guide. Replace the brushes with original VIRUTEX ones, sliding them gently into the brush-holder. Fit this back into its guide and screw the lid back in place. It is recommended that the appliance be left idling for 15 minutes to run the brushes in.

If the collector is burned or uneven it should be repaired by a VIRUTEX service agent.

Always keep the lead and plug in good working condition.

9. ASPIRATION NOZZLE ASSEMBLY

To fit the nozzle, proceed as show in (Fig. 6). The 2.25 m standard aspiration coupling tube (Ref. 6446073) may be connected to the aspiration nozzle and that tube can be connected to the AS182K, AS282K vacuum unit.



Do not use the brush with the aspiration nozzle fitted without first connecting up the machine to a vacuum unit, since otherwise chips may block the nozzle.

10. LATERAL FENCE

For planing operations following the edge of the wood. Adjusted by means of knob G (see Fig. 1).

11. OPTIONAL ACCESSORIES AND TOOLS

11.1 TOOLS

3540118 - Set of reversible straight MD blades CE24E/CE35E (Included with equipment)

3531019 - Set of reversible straight AR blades CE24E/CE35E

3599101 - Set of standard blades

11.2 ADJUSTABLE LATERAL FENCE 2200018

Features: for different degrees of chamfer.

Assembly: screw the two screws J, incorporated in the try square, into the holes which are on the same side of the plane as the belt guard (Fig. 3).

Adjustment: loosen knob K and, using knob M, shift the try square sideways.

Adjust the degrees of chamfer by means of wing nuts L (Fig. 3)

12. NOISE AND VIBRATION LEVEL

The noise and vibration levels of this device have been measured in accordance with European standard EN 60745-2-14 and EN 60745-1 and serve as a basis for comparison with other machines with similar applications.

The indicated vibration level has been determined for the device's main applications and may be used as an initial value for evaluating the risk presented by exposure to vibrations. However, vibrations may reach levels that are quite different from the declared value under other application conditions, with other tools or with insufficient maintenance of the electrical device or its accessories, reaching a much higher value as a result of the work cycle or the manner in which the electrical device is used.

Therefore, it is necessary to establish safety measures to protect the user from the effects of vibrations, such as maintaining both the device and its tools in perfect condition and organising the duration of work cycles (such as operating times when the machine is subjected to loads, and operating times when working with no-load, in effect, not in use, as reducing the latter may have a considerable effect upon the overall exposure value).

13. WARRANTY

All VIRUTEX power tools are guaranteed for 12 months from the date of purchase, excluding any damage which is a result of incorrect use or of natural wear and tear on the machine. All repairs should be carried out by the official VIRUTEX technical assistance service.

14. RECYCLING ELECTRICAL EQUIPMENT

Never dispose of electrical equipment with domestic waste. Recycle equipment, accessories and packaging in ways that minimise any adverse effect on the environment. Comply with the current regulations in your country.

Applicable in the European Union and in European countries with selective waste collection systems: If this symbol appears on the product or in the accompanying information, at the end of the product's useful life it must not be disposed of with other domestic waste.



In accordance with European Directive 2002/96/EC, users may contact the establishment where they purchased the product or the relevant local authority to find out where and how they can take the product for environmentally friendly and safe recycling.

VIRUTEX reserves the right to modify its products without prior notice.

FRANÇAIS

RABOT VARLOPE CE24E

1. INSTRUCTIONS DE SÉCURITÉ POUR L'UTILISATION DU RABOT



Lire attentivement la BROCHURE D'INSTRUCTIONS GÉNÉRALES DE SÉCURITÉ jointe à la documentation de la machine.

1.1 Avant de brancher la machine, vérifier si la tension d'alimentation correspond à celle indiquée sur la plaque des caractéristiques.

1.2 Prendre soin de ne pas mettre les mains sur la zone de coupe, et de toujours prendre la machine par la poignée.

1.3 Utiliser uniquement des couteaux d'origine VIRUTEX. Ne jamais utiliser de couteaux qui ne seraient pas aiguisés, ayant des mesures incorrectes, défectueux ou en mauvais état.

Toujours utiliser le porte-lames et les supports de lames d'origine VIRUTEX montés sur la machine. En cas de besoin, les remplacer par des pièces de rechange d'origine VIRUTEX.

1.4 Il faut travailler avec un aspirateur de coupeaux pour prolonger la durée de vie des couteaux et éviter

des cassures éventuelles.

1.5 Éviter de couper des clous. Vérifier la surface à travailler avant de rabotter.

1.6 Attendre que la machine soit complètement arrêtée avant de la lâcher ou de la ranger.

1.7 Il faut utiliser des protections auditives quand on utilise la machine (voir chapitre 12).

2. CARACTÉRISTIQUES TECHNIQUES

Puissance absorbée.....	1200W
Moteur.....	50/60 Hz
Vitesse porte-couteaux.....	13.100/min
Coupes par minute.....	26.200
Largeur de coupe.....	80mm
Profondeur de coupe.....	0-3mm
Profondeur de rainure.....	0-22mm
Poids.....	6Kgs

Niveau de pression acoustique continu équivalent pondéré A.....	94 dBA
Niveau de puissance acoustique A.....	105 dBA
Incertitude.....	K = 3 dbA



Porter une protection acoustique!

Valeurs totales des vibrations.....	a_h : <2,5 m/s ²
Incertitude.....	K: 1,5 m/s ²

3. ÉQUIPEMENT STANDARD

À l'intérieur de la boîte, vous trouverez les éléments suivants:

1. Rabot CE24E
2. Équerre laterale
3. Clé fixation couteaux
4. Buse d'aspiration

4. DESCRIPTION GÉNÉRALE

Le rabot CE24E est muni de lames remplaçables à double usage en métal dur, d'un guide de profondeur pour effectuer des encoches ou des rainures, d'une équerre latérale pour les travaux d'extérieur et d'un interrupteur de sécurité à verrouillage inversé empêchant toute mise en marche accidentelle de la machine.

Cette machine est équipée d'une prise d'aspiration qui permet de la brancher, au moyen du RACCORD D'ASPIRATEUR STANDARD (réf. 6446073), sur notre aspirateur AS182K, AS282K ou sur tout autre aspirateur industriel.

5. RÉGLAGE DE COUPE

Tourner le bouton A, (Fig. 1) jusqu'à ce qu'on obtienne

la profondeur de coupe souhaitée.
(Profondeur maximum de coupe 3 mm)

6. REMPLACEMENT DES COUTEAUX

Remplacement et réglage des couteaux



Débrancher la machine de la force avant d'effectuer cette opération.

Desserrer les vis D (Fig. 2) à l'aide de la clé fournie avec le kit. Déplacer la lame sur la côté afin de la dégager de la cartouche porte-lames, introduire la nouvelle lame ou retourner l'ancienne afin de profiter de la seconde coupe et resserrer finalement les vis D. Les porte-couteaux de la machine sont parfaitement réglés d'origine et il n'y a aucun réglage à faire, cependant s'ils en avaient besoin, faire le réglage à l'aide des vis F jusqu'à ce que les lames soient parallèles à la base de la machine.

Les couteaux fournis par VIRUTEX sont réversibles (double coupe).



Vérifier si les vis D sont bien serrées avant de reprendre le travail avec la machine.

Pour les pièces de rechange dans le système Porte couteaux, utiliser exclusivement des composants d'origine VIRUTEX.

7. CHANGEMENT DE LA COURROIE DE TRANSMISSION

Extraire la protection E en dévissant les vis F (Fig. 3). Remplacer la courroie abîmée par une d'origine VIRUTEX en faisant en sorte de bien l'engrener sur les dents de la poulie, sans la forcer (Fig. 4).

8. ENTRETIEN DES BALAIS ET DU COLLECTEUR



Débrancher la machine du secteur, avant de faire toute opération d'entretien.

Il est important de changer les balais quand ils ont une longueur minimum de 5 mm (Fig. 5).

Retirer les vis H et le couvercle de ventilation et extraire le porte-balais du guide. Remplacer les balais par des originaux VIRUTEX en veillant à ce qu'ils s'insèrent doucement à l'intérieur du porte-balais, puis les monter sur leurs guides et remettre

le couvercle à l'aide des vis. Il est conseillé de faire tourner la machine à vide durant 15 minutes afin de faciliter l'adaptation des balais.

Si le collecteur présente des brûlures ou des ressauts, il est recommandé de la faire réparer par un service technique VIRUTEX.

Toujours conserver le câble et la prise dans de bonnes conditions de service.

9. MONTAGE DE LA BUSE D'ASPIRATION

Pour monter la buse, procéder comme indiqué (Fig. 6). La buse d'aspiration peut être accouplée à l'embout d'aspiration standard de 2,25 m (réf. 6446073), lequel peut à son tour être branché à l'aspirateur AS182K, AS282K.



La brosse ne doit jamais être accouplée à la buse d'aspiration si la machine n'est pas branchée à un aspirateur, sans quoi les copeaux risquent d'en obstruer l'orifice.

10. ÉQUERRE LATÉRALE

Réglé au moyen du pommeau G (Fig. 1), il permet de faire des rainures en suivant le bord du bois.

11. ACCESSOIRES EN OPTION ET OUTILS

11.1 OUTILS

3540118 - Jeu de lames droites MD réversibles CE24E/CE35E (incluses dans l'équipement)

3531019 - Jeu de lames droites AR réversibles CE24E/CE35E

3599101 - Support lame standard

11.2 ÉQUERRE LATÉRALE RÉGLABLE 2200018

Caractéristiques: Permet de faire des chanfreins de différents degrés.

Montage: Visser les deux vis J de l'équerre dans les filets latéraux du rabot du côté où se trouve le protecteur de la courroie (Fig. 3).

Réglage: Desserrer les pommeaux K, déplacer latéralement l'équerre à l'aide du pommeau M.

Les vis à ailette L (Fig. 3) permettent de régler les degrés.

12. NIVEAU DE BRUIT ET DE VIBRATIONS

Les niveaux de bruit et de vibrations de cet appareil électrique ont été mesurés conformément à la norme européenne EN 60745-2-14 et EN 60745-1 et font

office de base de comparaison avec des machines aux applications semblables.

Le niveau de vibrations indiqué a été déterminé pour les principales applications de l'appareil, et il peut être pris comme valeur de base pour l'évaluation du risque lié à l'exposition aux vibrations. Toutefois, dans d'autres conditions d'application, avec d'autres outils de travail ou lorsque l'entretien de l'appareil électrique et de ses outils est insuffisant, il peut arriver que le niveau de vibrations soit très différent de la valeur déclarée, voire même beaucoup plus élevé en raison du cycle de travail et du mode d'utilisation de l'appareil électrique.

Il est donc nécessaire de fixer des mesures de sécurité pour protéger l'utilisateur contre les effets des vibrations, notamment garder l'appareil et les outils de travail en parfait état et organiser les temps des cycles de travail (temps de fonctionnement avec l'appareil en service, temps de fonctionnement avec l'appareil à vide, sans être utilisé réellement), car la diminution de ces temps peut réduire substantiellement la valeur totale d'exposition.

13. GARANTIE

Tous les machines électro-portatives VIRUTEX ont une garantie valable 12 mois à partir de la date d'achat, en étant exclus toutes manipulations ou dommages causés par des managements inadéquats ou par l'usure naturelle de la machine. Pour toute réparation, s'adresser au service officiel d'assistance technique VIRUTEX.

14. RECYCLAGE DES OUTILS ÉLECTRIQUES

Ne jetez jamais un outil électrique avec le reste des déchets ménagers. Recyclez les outils, les accessoires et les emballages dans le respect de l'environnement. Veuillez respecter la réglementation en vigueur dans votre pays.

Applicable au sein de l'Union Européenne et dans les pays européens dotés de centres de tri sélectif des déchets:

Ce symbole présent sur le produit ou sur la documentation informative qui l'accompagne, indique qu'en fin de vie, ce produit ne doit en aucun cas être éliminé avec le reste des déchets ménagers.



Conformément à la directive européenne 2002/96/CE, tout utilisateur peut contacter l'établissement dans lequel il a acheté le produit, ou les autorités locales compétentes, pour se renseigner sur la façon d'éliminer le produit et le lieu où il doit être déposé pour être soumis à un recyclage écologique, en toute sécurité. VIRUTEX se réserve le droit de modifier ses produits sans avis préalable.

DEUTSCH

HOBEL CE24E

1. SICHERHEITSHINWEISE FÜR DIE ARBEIT MIT DEM HOBEL



Lesen Sie die BROSCHÜRE MIT ALLGEMEINEN SICHERHEITSHINWEISEN, die den Unterlagen zur Maschine beiliegt, aufmerksam durch.

1.1 Versichern Sie sich, daß die Spannung der auf dem Typenschild angegebenen entspricht, bevor Sie die Maschine an das Netz anschließen.

1.2 Fassen Sie mit den Händen nie in die Nähe der Schnittfläche, und halten Sie die Maschine immer am Griff fest.

1.3 Verwenden Sie immer Original-VIRUTEX-Hobelmesser. Arbeiten Sie nie mit Hobelmessern, die nichtgeschliffen, defekt bzw. in einem schlechten Zustand sind oder die falschen Maße haben.

Verwenden Sie immer die an der Maschine montierten Original-VIRUTEX-Messerhalter und -Messerauflagen bzw. im Bedarfsfall Original-VIRUTEX-Ersatzteile.

1.4 Bei der Arbeit ist eine Spanabsaugung notwendig, um damit sie nicht zerbrechen.

1.5 Vermeiden Sie den Kontakt mit Nägeln. Sehen Sie sich die zu bearbeitende Fläche vor dem Hobeln genau an.

1.6 Warten Sie ab, bis die Maschine ganz steht, bevor Sie sie loslassen oder wegstellen.

1.7 Während des Arbeitens mit der Maschine ist Gehörschutz zu tragen (siehe Kapitel 12)

2. TECHNISCHE DATEN

Leistungsaufnahme.....	1200W
Motor.....	50/60 Hz
Messerhaltergeschwindigkeit.....	13.100/min
Schnitte pro Minute.....	26200
Schnittbreite.....	80mm

Schnitttiefe.....0-3mm
Tiefe der Aussparung.....0-22mm
Gewicht.....6Kg

Gewichteter akustischer Dauerdruckpegel A.....94 dBA
Akustischer Druckpegel A.....105 dBA
Unsicherheit.....K = 3 dBA

 Gehörschutz tragen!

Schwingungsgesamtwerte..... a_{h_i} : <2,5 m/s²
Unsicherheit.....K = 1,5 m/s²

3. STANDARDAUSRÜSTUNG

Der Karton enthält folgendes:

1. Hobel CE24E
2. Anschlagwinkel-Baugruppe
3. Schlüssel zur Befestigung der Hobelmesser
4. Ansaugdüse

4. ALLGEMEINE BESCHREIBUNG

Der Hobel CE24E verfügt über auswechselbare, beidseitig verwendbare Hartmetallmesser für die Ausführung von Falzen und Aussparungen, einen Seitenanschlagswinkel für Arbeiten unter Verwendung äußerer Bezugspunkte und einen Sicherheitsschalter mit umgekehrter Einrastung, der ein versehentliches Einschalten der Maschine verhindert.

Die Maschine verfügt über einen Absaugschacht, über den mittels STANDARDSAUGKUPPLUNG (Art.-Nr.6446073) unser Saugaggregat AS182K, AS282K oder ein beliebiges Industriesaugaggregat angeschlossen werden kann.

5. SCHNITTEINSTELLUNG

Den Knauf A, (Abb. 1) solange drehen, bis die gewünschte Schnitttiefe eingestellt ist.
(Maximale Schnitttiefe 3 mm)

6. AUSTAUSCH DER HOBELMESSER

Auswechseln und Einstellen der Messer



Die Maschine vor Durchführung dieses Arbeitsvorgangs vom Stromnetz trennen.

Die Schrauben D (Abb. 2) unter Verwendung des mitgelieferten Schlüssels lockern und das Messer seitlich verschieben, bis es aus dem Messerhalter heraustritt. Das neue Messer einführen oder das gebrauchte Messer zwecks Benutzung der zweiten Schneide umdrehen; anschließend die Schrauben D

wieder anziehen.

Die Messerhalter des Geräts sind genau eingestellt, Nachstellungen sind nicht nötig. Sollte einmal nachgestellt werden müssen, geschieht das mit Hilfe der Schrauben F die Messer sollen parallel zur Grundplatte der Maschine stehen. Die von VIRUTEX gelieferten Messer sind umdrehbar (doppelte Schneide).



Versichern Sie sich, daß die Schrauben D fest angezogen sind, ehe Sie die Arbeit mit der Maschine wieder aufnehmen.

Verwenden Sie für das Messerhaltersystem nur Original-VIRUTEX-Ersatzteile.

7. AUSWCHSELN DES ANTRIEBSRIEMENS

Die Schrauben F abdrehen, um die Schutzvorrichtung E abnehmen zu können (Abb.3).

Den beschädigten Riemen durch ein Original-VIRUTEX-Ersatzteil ersetzen und dabei aufpassen, daß der neue Riemen richtig in die Zähne der Riemenscheibe greift ohne ihn in seine Position zwingen zu müssen. (Abb. 4)

8. WARTUNG VON BÜRSTEN UND SCHLEIFRING



Vor allen Wartungsarbeiten den Netzstecker ziehen.

Die Bürsten müssen ersetzt werden, wenn sie eine Mindestlänge von 5 mm haben. (Abb. 5).

Die Schrauben H herausdrehen, den Belüftungsdeckel abnehmen und den Bürstenhalter aus der Führung nehmen. Die Kohlebürsten durch neue VIRUTEX-Bürsten ersetzen und überprüfen, daß sie leicht im Bürstenhalter laufen. Den Bürstenhalter erneut auf die Führungen montieren, den Deckel aufsetzen und verschrauben. Wir empfehlen, die Maschine etwa 15 Minuten im Leerlauf arbeiten zu lassen, um eine optimale Anpassung der Kohlebürsten zu erreichen. Wenn der Schleifring Brandspuren oder abgesprungene Stellen aufweist empfehlen wir, ihn vom VIRUTEX-Kundendienst reparieren zu lassen. Sorgen Sie immer dafür, daß Kabel und Stecker in einem guten, funktionsfähigen Zustand sind.

9. MONTAGE DER ANSAUGDÜSE

Bei der Montage der Ansaugdüse gemäß (Abb.6)

vorgehen. An die Ansaugdüse kann das 2,25-m-Rohr mit Standardkupplung (Art.-Nr. 6446073) angeschlossen werden, welches an das Saugaggregat AS182K, AS282K angekopelt wird.



Bei montierter Ansaugdüse die Bürste nur verwenden, wenn die Maschine mit einem Saugaggregat arbeitet, da es anderenfalls zu Verstopfungen mit Spänen kommen kann. It der Maschine wieder aufnehmen.

10. ANSCHLAGWINKEL-BAUGRUPPE

Erlaubt das Einbringen von Aussparungen entlang der Holzkante; Einstellung durch den Griff G (Abb.1).

11. SONDERAUSSTATTUNG UND WERKZEUGE

11.1 WERKZEUGE

3540118 - Satz gerader Messer MD umdrehbar CE24E/CE35E (im Gerät enthalten)

3531019 - Satz gerader Messer AR umdrehbar CE24E/CE35E

3599101 - Standardmesserauflage

11.2 EINSTELLBARER SEITENWINKEL 2200018

Eigenschaften. Erlaubt die Anfertigung von Abschrägungen verschiedener Neigungswinkel.

Montage: Die beiden Schrauben J des Winkels in die Bohrungen an der Flanke des Hobels einschrauben, und zwar auf der Seite des Riemenschutzes (Abb.3). Einstellung: Griff K lockern und den Winkel mittels Griff M seitlich verschieben. Zur Gradeinstellung die Flügelschrauben L (Abb. 3) benutzen.

12. GERÄUSCHPEGEL UND VIBRATIONSTÄRKE

Die Lärm- und Vibrationswerte dieses Elektrowerkzeugs wurden in Übereinstimmung mit der europäischen Norm EN 60745-2-14 und EN 60745-1 gemessen und dienen als Vergleichsgrundlage bei Maschinen für ähnliche Anwendungen.

Der angegebene Vibrationspegel wurde für die wesentlichen Einsatzzwecke des Werkzeugs ermittelt und kann bei der Beurteilung der Gefahren durch die Aussetzung unter Vibrationen als Ausgangswert benutzt werden. Die Vibrationswerte können sich jedoch unter anderen Einsatzbedingungen, mit anderen Arbeitswerkzeugen oder bei einer ungenügenden Wartung des Elektrowerkzeugs oder seiner Werkzeuge

stark vom angegebenen Wert unterscheiden und aufgrund des Arbeitszyklus und der Einsatzweise des Elektrowerkzeugs einen bedeutend höheren Wert aufweisen.

Es ist daher erforderlich, Sicherheitsmaßnahmen zum Schutz des Anwenders vor den Vibrationen festzulegen. Dazu können die Aufrechterhaltung des einwandfreien Zustands des Werkzeugs und der Arbeitsutensilien sowie die Festlegung der Zeiten der Arbeitszyklen gehören (wie Laufzeiten des Werkzeugs unter Last und im Leerlauf, ohne tatsächlich eingesetzt zu werden, wodurch die Gesamtzeit der Vibrationsauswirkungen bedeutend verringert werden kann).

13. GARANTIE

Alle Elektrowerkzeuge von VIRUTEX haben eine Garantie von 12 Monaten ab dem Lieferdatum. Hiervon ausgeschlossen sind alle Eingriffe oder Schäden aufgrund von unsachgemäßen Gebrauch oder natürlicher Abnutzung des Geräts.

Wenden Sie sich im Falle einer Reparatur immer an den zugelassenen Kundendienst von VIRUTEX.

14. RECYCLN VON ELEKTROWERKZEUGEN

Entsorgen Sie Elektrowerkzeuge nie zusammen mit den restlichen Hausabfällen. Recyceln Sie die Werkzeuge, das Zubehör und die Verpackungen umweltgerecht. Beachten Sie die geltenden Rechtsvorschriften Ihres Landes.

Anwendbar in der Europäischen Union und in Ländern mit Mülltrennsystemen:

Das Vorhandensein dieser Kennzeichnung auf dem Produkt oder im beiliegenden Informationsmaterial bedeutet, dass das Produkt nach seiner Nutzungsdauer nicht zusammen mit anderen Haushaltsabfällen entsorgt werden darf.



Gemäß der EU-Richtlinie 2002/96/EG können sich die Nutzer an die Verkaufsstelle, bei der sie das Produkt erworben haben, oder an die zuständigen örtlichen Behörden wenden, um in Erfahrung zu bringen, wohin Sie das Produkt zur umweltgerechten und sicheren Entsorgung bringen können.

VIRUTEX behält sich das Recht vor, die Produkte ohne vorherige Ankündigung zu verändern.

PIALLETTO CE24E

1. ISTRUZIONI DI SICUREZZA PER L'USO DEL PIALLETTO



Leggere attentamente l'OPUSCOLO DI ISTRUZIONI GENERALI DI SICUREZZA allegato alla documentazione della macchina.

1.1 Verificare, prima di collegare la macchina alla rete elettrica, che la tensione di alimentazione corrisponda a quella indicata nella targhetta delle caratteristiche.

1.2 Tenere sempre le mani lontane dalla superficie da piallare e afferrare sempre saldamente la macchina dall'impugnatura.

1.3 Usare sempre coltelli originali VIRUTEX. Non utilizzare mai coltelli non affilati, di dimensioni inadeguate, difettosi o in cattivo stato.

Usare sempre il portacoltelli e i supporti per coltelli originali VIRUTEX montati sulla macchina. Se necessario, sostituirli con ricambi originali VIRUTEX.

1.4 Per prolungare la vita dei coltelli ed evitare eventuali rotture, bisognerà lavorare sempre con l'aspirazione inserita.

1.5 Attenzione ai chiodi: prima di piallare, esaminare la superficie su cui bisogna lavorare.

1.6 Attendere che la macchina si sia fermata completamente prima di allentare la presa o di separarla dalla superficie di lavoro.

1.7 Durante l'uso della macchina è conveniente usare protezioni per l'udito (vedere capitolo 12)

2. CARATTERISTICHE TECNICHE

Potenza assorbita.....	1200W
Motore.....	.50/60Hz
Velocità portacoltelli.....	13.100/min
Tagli al minuto.....	26200
Larghezza del taglio.....	80mm
Profondità del taglio.....	0-3mm
Profondità di calettamento.....	0-22mm
Peso.....	6Kg

Livello di pressione acustica continuo equivalente ponderato A.....		94 dBA
Livello di potenza acustica A.....		105 dBA
Incertezza della misura.....		K = 3 dBA



Usare la protezione acustica!

Valori totali delle oscillazioni..... a_n : <2,5 m/s²
 Incertezza della misura.....K: 1,5 m/s²

3. ACCESSORI STANDARD

All'interno della scatola troverete i seguenti elementi:

1. Pialletto CE24E
2. Gruppo squadra
3. Chiave per fissaggio coltelli
4. Boccola d'aspirazione

4. DESCRIZIONE GENERALE

Il pialletto CE24E è dotato di lame sostituibili a doppio uso in metallo duro, guida di profondità per effettuare sbassamenti o calette, squadra laterale per lavori con punti di riferimento all'esterno ed interruttore di sicurezza con blocco invertito che con permette avviamenti fortuiti della macchina.

La macchina è dotata di presa di aspirazione, mediante la quale può essere collegata, utilizzando il RACCORDO ASPIRATORE STANDARD (rif.6446073), al nostro aspiratore AS182K, AS282K o a qualsiasi aspiratore industriale.

5. REGOLAZIONE DEL TAGLIO

Girare la manopola A, (Fig. 1) fino ad ottenere la profondità di taglio desiderata.
 (Massima profondità di taglio 3 mm)

6. SOSTITUZIONE COLTELLI

Sostituzione e regolazione dei coltelli



Prima di realizzare questa operazione togliere la spina dell'apparecchio dalla presa di corrente.

Allentare le viti D (Fig. 2) utilizzando la chiave acclusa nel kit e spostare lateralmente la lama sino a liberarla dalla cartuccia portalama, introdurre la nuova lama o girare la lama estratta per sfruttarne il secondo filo e serrare nuovamente le viti D.

I portacoltelli della macchina sono perfettamente regolati e non occorre registrarli ulteriormente, ma se ciò si rendesse necessario bisognerà agire sulle viti F le lame devono rimanere parallele alla base della macchina.

I coltelli forniti dalla VIRUTEX sono reversibili (a doppio filo).



Controllare che le viti D siano serrate a fondo prima di rimettere in funzione la macchina.

Per i ricambi del sistema portacoltelli, utilizzare solo componenti originali VIRUTEX.

7. CAMBIO DELLA CINGHIA DI TRASMISSIONE

Estrarre la protezione E svitando le viti F (Fig. 3). Sostituire la cinghia deteriorata con una cinghia originale VIRUTEX, facendola ingranare perfettamente con i denti della puleggia ma senza forzarla. (Fig. 4).

8. MANUTENZIONE DELLE SPAZZOLE E DEL COLLETTORE



Prima di eseguire qualsiasi intervento di manutenzione sulla macchina, staccarla dalla rete elettrica.

Le spazzole devono essere sostituite quando la loro lunghezza minima è di 5 mm (Fig. 5).

Svitare le viti H, togliere il coperchio di ventilazione ed estrarre il portaspazzole dalla guida. Sostituire le spazzole con altre originali VIRUTEX, accertandosi che scorrano dolcemente all'intero del portaspazzole. Montare questi nelle guide corrispondenti e ricollocare il coperchio e la viti. Si consiglia far funzionare la macchina a vuoto per circa 15 minuti per permettere l'assestamento delle spazzole.

Se il collettore è bruciato o deformato, si consiglia di farlo riparare presso un centro di assistenza tecnica VIRUTEX.

Mantenere il filo elettrico e la spina sempre in buone condizioni.

9. MONTAGGIO DELLA BOCCOLA D'ASPIRAZIONE

Per montare la boccola, procedere come illustrato nella (Fig. 6) Mediante il tubo standard da 2,25 m (Rif. 6446073) è possibile collegare alla boccola d'aspirazione l'aspiratore AS182K, AS282K.



Non utilizzare la spazzola con la boccola d'aspirazione montata se la macchina non è collegata ad un aspiratore, dato che si potrebbero produrre ostruzioni a causa dei trucioli.

10. GRUPPO SQUADRA

Permette di realizzare calette seguendo il bordo del legno. Si regola mediante il pomello G (Fig. 1).

11. ACCESSORI OPTIONAL E UTENSILI

11.1 UTENSILI

3540118 - Set coltelli dritti MD reversibili CE24E/CE35E (in dotazione)

3531019 - Set coltelli dritti MD reversibili CE24E/CE35E

3599101 - Supporto coltello standard

11.2 SQUADRA LATERALE GRADUABILE 2200018

Caratteristiche: permette di realizzare tagli obliqui a diversi gradi.

Montaggio: Avvitare le viti J della squadra nei fori presenti sul laterale del pialletto nella parte in cui si trova il proteggicinghia (Fig. 3).

Regolazione: Allentare il pomello K e spostare lateralmente la squadra mediante il pomello M. La regolazione dei gradi si realizza mediante i galletti L (Fig. 3).

12. LIVELLI DI RUMORE E DI VIBRAZIONI

I livelli di rumore e vibrazioni di questo apparato elettrico sono stati misurati in conformità con la Norma Europea EN 60745-2-14 e EN 60745-1 e fungono da base di confronto con macchine per applicazioni simili.

Il livello di vibrazioni indicato è stato determinato per le principali applicazioni dell'apparato e può essere utilizzato come punto di partenza per la valutazione dell'esposizione al rischio delle vibrazioni. Ciononostante, il livello di vibrazioni può variare notevolmente rispetto al valore dichiarato in altre condizioni di applicazione, con altri strumenti di lavoro o in caso di manutenzione insufficiente dell'apparato elettrico e dei suoi strumenti, e può aumentare notevolmente come conseguenza del ciclo di lavoro e del modo d'uso dell'apparato elettrico.

Pertanto è necessario stabilire misure di sicurezza per la protezione dell'utente dall'effetto delle vibrazioni, ad esempio mantenendo l'apparato e gli strumenti di lavoro in perfetto stato e pianificando i tempi dei cicli lavorativi (ad esempio i tempi di funzionamento dell'apparato sotto carico e i tempi di funzionamento a vuoto quando l'apparato non viene realmente utilizzato, dato che la riduzione di questi ultimi può ridurre in modo sostanziale il valore totale dell'esposizione).

13. GARANZIA

Tutte le macchine elettroportatili VIRUTEX hanno una garanzia di 12 mesi valida a partire dalla data di consegna, con l'esclusione di tutte le manipolazioni o danni derivanti da un uso inadeguato o dall'usura normale della macchina.

Per qualunque riparazione rivolgersi al servizio autorizzato di assistenza tecnica VIRUTEX.

14. SMALTIMENTO DI APPARECCHI ELETTRICI

Non buttare mai gli apparecchi elettrici con il resto dei rifiuti domestici. Smaltire gli apparecchi, gli accessori e gli imballaggi nel rispetto dell'ambiente. Rispettare la normativa vigente nazionale.

Applicabile nell'Unione Europea e nei paesi europei con sistemi di raccolta differenziata dei rifiuti:

La presenza di questo marchio sul prodotto o sul materiale informativo che lo accompagna indica che, al termine della sua vita utile, non dovrà essere eliminato insieme ad altri rifiuti domestici.



Conformemente alla Direttiva Europea 2002/96/CE, gli utenti possono contattare il punto vendita presso cui è stato acquistato il prodotto, o le autorità locali pertinenti, per informarsi su come e dove portarlo per il suo smaltimento ecologico e sicuro.

La VIRUTEX si riserva il diritto di modificare i propri prodotti senza preavviso.

PORTUGUÉS

PLAINA CE24E

1. INSTRUÇÕES DE SEGURANÇA PARA A UTILIZAÇÃO DA PLAINA



Leia atentamente o FOLHETO DE INSTRUÇÕES GERAIS DE SEGURANÇA que se anexa juntamente com a documentação da máquina.

1.1 Antes de ligar a máquina, assegure-se de que

a tensão de alimentação eléctrica seja igual à que se encontra indicada na placa de características da máquina.

1.2 Mantenha sempre as mãos afastadas da área de corte e agarre bem a máquina pela empunhadura.

1.3 Use sempre navalhas originais VIRUTEX. Não utilize jamais navalhas que não estiverem afiadas, que não possuírem as medidas correctas e que se encontrarem defeituosas ou em mau estado.

Use sempre o porta-navalhas e os suportes de navalhas originais VIRUTEX que a máquina já tem montados. No caso de ser necessário, substitua-os por sobresselentes originais VIRUTEX.

1.4 Torna-se necessário trabalhar com a aspiração das aparas, a fim de prolongar a vida das navalhas e de evitar possíveis rupturas.

1.5 Evite cortar pregos. Antes de aplainar, inspeccione a superfície a trabalhar.

1.6 Antes de soltá-la ou de afastá-la, espere que a máquina esteja completamente parada.

1.7 Deveriam ser utilizados protectores auditivos durante o uso da máquina (ver o capítulo 12)

2. CARACTERÍSTICAS TÉCNICAS

Potência absorvida.....	1200W
Motor.....	.50/60Hz
Velocidade do porta-navalhas.....	13.100/min
Nº de cortes por minuto.....	26200
Largura de corte.....	80mm
Profundidade de corte.....	0-3mm
Profundidade do encaixe.....	0-22mm
Peso.....	6Kg

Nível de pressão acústica contínuo equivalente ponderado A.....	94 dBA
Nível de potência acústica A.....	105 dBA
Incerteza.....	K = 3 dBA



Usar protecção auricular!

Valores totais de vibração..... a_h : <2,5 m/s ²
Incerteza.....K: 1,5 m/s ²

3. EQUIPAMENTO STANDARD

No interior da caixa, encontrará Você os seguintes elementos:

1. Plaina CE24E
2. Conjunto de esquadria
3. Chave de fixação das navalhas
4. Tubo de aspiração

4. DESCRIÇÃO GERAL

A plaina CE24E vem equipada com lâminas permu-

táveis de uso duplo em metal duro, guia de profundidade para efectuar rebaixas ou encaixes, esquadria para trabalhos referenciados pelo exterior e interruptor de segurança com encravamento invertido que não permite accionamentos acidentais da máquina.

A máquina vem equipada com tornada de aspiração para ligação, através do ACOPLAMENTO STANDARD AO ASPIRADOR (ref. 6446073) ao nosso aspirador AS182K, AS282K ou a qualquer aspirador industrial.

5. REGULAÇÃO DO CORTE

Girar a manete A, (Fig. 1), até conseguir a profundidade de corte que se deseja.

(Profundidade máxima de corte 3 mm)

6. SUBSTITUIÇÃO DAS NAVALHAS

Troca e regulação de navalhas.



Desligar a máquina da corrente eléctrica antes de realizar esta operação.

Aliviar os parafusos D (Fig. 2) utilizando a chave incluída no kit e deslocar lateralmente a lâmina até que esta se liberte do cartucho porta-lâminas. Introduzir a nova lâmina ou rodar a antiga para aproveitar o segundo corte e apertar os parafusos D.

Os porta-navalhas da máquina estão perfeitamente afinados e não é necessário nenhuma regulação; no caso de se precisar de uma afinação, esta realizar-se-á por meio dos parafusos F até que as lâminas fiquem paralelas à base da máquina.

As navalhas fornecidas por VIRUTEX são reversíveis (duplo gume).



Antes de recommençar o trabalho com a máquina, há que assegurar que os parafusos D estejam bem apertados.

Como sobressalenes para o sistema Portanavalhas, utilizar exclusivamente os componentes originais VIRUTEX.

7. SUBSTITUIÇÃO DA CORREIA DE TRANSMISSÃO

Extraia a protecção E, desaparafusando os parafusos F, (Fig. 3).

Substitua a correia deteriorada por outra original VIRUTEX, tendo a precaução de, sem força-la, engrená-la correctamente nos dentes da polia.

8. MANUTENÇÃO DAS ESCOVAS E DO COLECTOR



Antes de efectuar qualquer operação de manutenção, desligue a máquina da corrente eléctrica.

É importante substituir as escovas quando estas tiverem um comprimento mínimo de 5 mm (Fig. 5). Desaparafusar os parafusos H e retirar a tampa de ventilação, extrair o porta-escovas da guia. Substituir as escovas por uma originais VIRUTEX, verificando se deslizam suavemente no interior do porta-escovas, montar estas nas suas guias e colocar de novo a tampa com os parafusos. Recomenda-se que deixe a máquina funcionar em vazio durante 15 minutos para conseguir a adaptaçã das escovas. Se o colector apresentar queimaduras ou saliências, torna-se recomendável fazer com que ele seja reparado num Serviço Técnico VIRUTEX.

Mantenha sempre o fio e a ficha em boas condições de serviço.

9. MONTAGEM DO TUBO DE ASPIRAÇÃO

Para montar o tubo, proceder como se indica na (Fig. 6). É possível ligar o tubo de acoplamento de aspiração standard de 2,25 m (Ref. 6446073) ao tubo de aspiração, que pode por sua vez ser ligado ao aspirador AS182K, AS282K.



Não utilizar a escova com o tubo de aspiração montado sem ligar a máquina a um aspirador, pois as aparas poderiam produzir obstruções.

10. CONJUNTO DE ESQUADRIA

Permite realizar encaixes seguindo o canto da madeira e regula-se através do manípulo G (Fig. 1).

11. ACESSÓRIOS OPCIONAIS E FERRAMENTAS

11.1 FERRAMENTAS

3540118 - Jogo de navalhas rectas MD reversíveis CE24E/CE35E (incluídas no equipamento)

3531019 - Jogo de navalhas rectas AR reversíveis CE24E/CE35E

3599101 - Suporte de navalha standard

11.2 ESCUADRIA GRADUÁVEL 2200018

Características: Permite realizar chandraduras em diferentes graus.

Montagem: Aparafusar os parafusos J incorporados na esquadria nos orifícios do lado da plaina onde se encontra o protector da correia. (Fig. 3).

Regulação: Soltar os manipulos K, deslocar lateralmente a esquadria através do manípulo M. A regulação dos graus realiza-se através dos parafusos de orelhas L (Fig. 3).

12. NIVEL DE RUÍDO E VIBRAÇÕES

Os níveis de ruído e vibrações desta ferramenta eléctrica foram medidos de acordo com a Norma Europeia EN 60745-2-14 e EN 60745-1 e servem como base de comparação com uma máquina de aplicação semelhante.

O nível de vibrações indicado foi determinado para as principais aplicações da ferramenta e pode ser utilizado como valor de partida para a avaliação da exposição ao risco das vibrações. Contudo, o nível de vibrações pode alcançar valores muito diferentes do valor indicado noutras condições de aplicação, com outros dispositivos de trabalho ou com uma manutenção deficiente da ferramenta eléctrica e respectivos dispositivos, podendo resultar num valor muito mais elevado devido ao seu ciclo de trabalho e modo de utilização.

Por conseguinte, é necessário estabelecer medidas de segurança para protecção do utilizador contra o efeito das vibrações, tais como a manutenção da ferramenta, conservação dos respectivos dispositivos em perfeito estado e organização dos períodos de trabalho (tais como os períodos de trabalho com a ferramenta em carga e períodos de trabalho com a ferramenta em vazio e sem ser realmente utilizada, uma vez que a redução da carga pode diminuir de forma substancial o valor total da exposição).

13. GARANTIA

Todas as máquinas electro-portáteis VIRUTEX possuem uma garantia válida por 12 meses contados a partir do dia do seu fornecimento, ficando dela excluídas todas aquelas manipulações ou danos ocasionados por utilizações não adequadas ou pelo desgaste natural da máquina. Para qualquer reparação, há que se dirigir ao Serviço Oficial de Assistência Técnica VIRUTEX.

14. RECICLAGEM DAS FERRAMENTAS ELÉTRICAS

Nunca elimine a ferramenta eléctrica com os res-

tantes resíduos domésticos. Recicle as ferramentas, os acessórios e as embalagens de uma forma que respeite o meio ambiente. Respeite os regulamentos em vigor no seu país.

Aplicável na União Europeia e nos países europeus com sistemas de recolha seletiva de resíduos:

A presença deste símbolo no produto ou no material informativo que o acompanha indica que, no final da sua vida útil, não se deve proceder à sua eliminação em conjunto com outros resíduos domésticos.



Nos termos da Diretiva Europeia 2002/96/CE, os utilizadores podem contactar o estabelecimento onde adquiriram o produto, ou as autoridades locais competentes, para obter informações sobre como e onde poderão levar o produto para que este seja submetido a uma reciclagem ecológica e segura.

AVIRUTEX reserva para si o direito de poder modificar os seus productos, sin a necessidade de aviso prévio.

РУССКИЙ

РУБАНОК CE24E

1. УКАЗАНИЯ ПО ТЕХНИКЕ БЕЗОПАСНОСТИ

Внимательно прочитайте общую инструкцию по безопасности, которая прилагается к документации данного оборудования.

Перед тем, как включить рубанок, проверьте, что напряжение в сети совпадает с величиной рабочего напряжения, указанной в спецификации. Не прикасайтесь руками к обрабатываемой поверхности. Постоянно держите рубанок двумя руками подошвой к полу.

При эксплуатации используйте только оригинальные ножи «VIRUTEX», никогда не работайте с дефектными ножами.

Обязательно используйте пылесборник для продления времени эксплуатации ножей и избежания возможных поломок. Избегайте контакта рубанка с

металлическими деталями. Проверьте рабочую поверхность перед строганием. Дождитесь полного отключения от режима работы мотора прежде чем складировать инструмент.

2. ТЕХНИЧЕСКИЕ ДАННЫЕ

Мощность.....	1200 Вт
Частота.....	50/60 Гц
Холостая скорость.....	13,100 м
Число оборотов в мин.....	26,200
Ширина среза.....	80 мм
Глубина среза.....	0-3 мм
Макс. глубина фальца.....	22 мм
Вес.....	6 кг

Эквивалентный уровень акустического давления А.....94 дБ(А)
Уровень акустического давления А.....105 дБ(А)
Диапазон колебания.....K = 3 дБ(А)



Используйте индивидуальные средства защиты слуха!

Уровень вибрации общий..... $a_{\text{н}}$: <2,5 м/с²
Диапазон колебания.....K: 1,5 м/с²

3. СТАНДАРТНАЯ КОМПЛЕКТАЦИЯ

1. Рубанок SE24E
2. Боковой упор
3. Насадка к пылесборнику.
4. Ключ для фиксации ножей.

4. ОБЩЕЕ ОПИСАНИЕ

Рубанок SE24E оснащен боковым упором, сменными двойными твердосплавными ножами, измерителем глубины резания, боковым упором и безопасным выключателем для предотвращения возможности случайного запуска. Возможно стационарное закрепление рубанка на верстаке (см. пункт 11) при помощи основания (поз.№ 2250012). Предусмотрено подключение к внешнему пылесборнику при помощи стандартной насадки (поз № 6446073).

5. РЕГУЛИРОВКА ГЛУБИНЫ СРЕЗА

Поворотом ручки А (см. рис. 1) устанавливается нужная глубина среза. Максимальная глубина среза 3 мм.

6. ЗАМЕНА И РЕГУЛИРОВКА НОЖЕЙ



Прежде чем приступить к следующим операциям отсоедините рубанок от сети.

Отвинтите регулирующие винты D (см. рис. 2) при помощи гаечного ключа и высвободите нож из боковой части вала. Поставьте новое лезвие или используйте вторую режущую кромку ножа. Необходимо с помощью винтов D подогнать края ножа так, чтобы они были параллельны подошве машины.

Рекомендуется использовать оригинальные ножи VIRUTEX с двумя режущими кромками.

Внимание! Убедитесь в том, что винты D хорошо закручены до начала работы.

7. ЗАМЕНА ПОДАЮЩЕГО РЕМНЯ



Отключите рубанок от сети.

Открутите винты защиты кожуха F (см. рис. 8), снимите защитный кожух ремня, замените стертый ремень оригинальным VIRUTEX, внимательно следя за тем, чтобы ремень плотно прилегал к выступам шкива. Не натягивайте ремень. (см. Рис. 4).

8. ЗАМЕНА ЩЕТОК



Отсоедините рубанок от сети!

Щетки подлежат замене, если их минимальная длина составляет 5 мм. (Рис. 5).

Ослабьте винты Н и снимите защитный кожух. Снимите держатель щеток с направляющей, замените щетки оригинальными VIRUTEX и установите их в держатель. Установите держатель щеток на место, завинтите винты Н. Перед работой рекомендуется пустить рубанок на холостом ходу в течение 15 минут для

пригонки щеток.

Необходимо тщательно следить за состоянием силового кабеля и вилки. Если коллектор сгорел или имеет дефекты поверхности, необходимо обратиться в службу сервиса VIRUTEX

9. ПОДСОЕДИНЕНИЕ ПЫЛЕСБОРНИКА

Для подсоединения пылесборника см. Рис. 8. К рубанку может быть подсоединен пылесос VIRUTEX AS82B напрямую или при помощи приставки 6446073. Внимание! При использовании пылесоса обязательно предварительно прикрепите насадку к пылесборнику.

10. БОКОВОЙ УПОР

Для обработки края изделия установите боковой упор, присоединив его с помощью рукоятки G (см. Рис. 1)

11. ДОПОЛНИТЕЛЬНЫЕ ИНСТРУМЕНТЫ И ПРИСПОСОБЛЕНИЯ

11.1 ИНСТРУМЕНТЫ

3540118 – Нож двусторонний прямой, НМ, комплект из 2 шт.
CE24E/CE35E (включено в поставку)
3531019 – Нож двусторонний прямой, HSS, комплект из 2 шт.
CE24E/CE35E (включено в поставку)
3599101 – набор стандартных ножей

11.2 РЕГУЛИРУЕМЫЙ БОКОВОЙ УПОР 2200018

Предназначена для нарезки фасок под разными углами.
Сборка: ввинтите два винта J, соединенные с установочной площадкой, в пазы, находящиеся на той же стороне рубанка, где и держатель ремня (см. рис. 3).
Установка: ослабьте рукоятку K и, вращая рукоятку M, сдвиньте установочную площадку в нужное положение. Установите угол нарезки фаски, вращая крепежный винт L (см. рис. 3).

12. УРОВЕНЬ ШУМА И ВИБРАЦИИ

Уровень шума и вибрации этого устройства

были измерены в соответствии с европейским стандартом 60745-2-147 и EN 60745-1 и служат основанием для сравнения с другими машинами с подобными характеристиками. Обозначенный уровень вибрации был определен для основных операций и может использоваться как начальное значение для того, чтобы оценить риски, возникающие вследствие вибрации. Однако, колебания могут достигнуть уровней, которые отличаются от объявленного значения при других условиях эксплуатации, с другими инструментами или с недостаточным техническим обслуживанием устройства или его приспособлений, достигая намного более высокой величины в результате цикла работы или способа, которым используется устройство. Необходимо принять меры по обеспечению безопасности пользователя от повышенной вибрации, например, поддержание устройства в чистоте и своевременное техническое обслуживание устройства, приспособлений и инструмента, а также организация продолжительности циклов работы (например, операционное время под нагрузкой и время простоя, т.к. сокращение последнего может существенно влиять на уровень вибрации).

13. ГАРАНТИЙНЫЕ ОБЯЗАТЕЛЬСТВА

Все изделия фирмы VIRUTEX имеют гарантию 12 месяцев с момента поставки. Гарантия не распространяется на ущерб или повреждение, возникшие в результате некорректного использования или естественного износа изделия. Любой ремонт должен выполняться на уполномоченных станциях техобслуживания VIRUTEX.

14. ПЕРЕРАБОТКА ЭЛЕКТРООБОРУДОВАНИЯ

Никогда не утилизируйте электрооборудование с бытовыми отходами. Оборудование, оснастка и упаковка должны подвергаться переработке, минимизирующей любое отрицательное воздействие

на окружающую среду. Утилизацию необходимо производить в соответствии с правилами, действующими в вашей стране.

Для стран, входящих в Европейский Союз и стран с системой селективного сбора отходов:

Если нижеприведенный символ указан на продукте или в сопровождающей документации, в конце срока его использования запрещается утилизация данного изделия совместно с бытовыми отходами.



В соответствии с Европейской Директивой 2002/96/ЕС, пользователь может уточнить у продавца или соответствующих местных властей, где и как можно утилизировать данное изделие без вреда для окружающей среды с целью его безопасной переработки.

Фирма VIRUTEX оставляет за собой право на внесение изменений в свои изделия без предварительного уведомления.

POLSKI

STRUG CE24E

1. INSTRUKCJE BEZPIECZEŃSTWA PRZY OBSŁUDZE STRUGU



Przeczytaj dokładnie ULOTKĘ OGÓLNYCH ZASAD BEZPIECZEŃSTWA załączonej do dokumentacji urządzenia.

1.1 Przed podłączeniem urządzenia upewnij się, że zasilanie w sieci odpowiada zasilaniu wskazanemu na tabliczce znamionowej urządzenia.

1.2 Zawsze trzymaj ręce z dala od obszaru strugania i trzymaj urządzenie za jego

uchwyty.

1.3 Zawsze używaj oryginalnych ostrzy VIRUTEX. Nigdy nie stosuj spalonych lub uszkodzonych ostrzy ani ostrzy o niewłaściwym rozmiarze lub w złym stanie.

Zawsze używaj oryginalnych trzymadełek ostrzy VIRUTEX i podpórek ostrzy. W razie konieczności, wymień je na oryginalne części zamiennie VIRUTEX.

1.4 Niezbędne jest aby pracować z odciążeniem aby wydłużyć żywotność ostrzy i zapobiec ewentualnym uszkodzeniom.

1.5 Przed rozpoczęciem pracy upewnij się, że na powierzchni, którą zamierzasz poddać obróbce, nie ma żadnych gwoździ lub innych ostrych elementów.

1.6 Poczekaj do momentu, w którym urządzenie całkowicie się zatrzyma zanim je odłożysz na miejsce lub spakujesz.

1.7 Używając strugu stosuj środki ochrony słuchu (patrz: rozdział 12)

2. DANE TECHNICZNE

Moc.....	1200 W
Silnik.....	50/60Hz
Prędkość bez obciążenia (obr./min).....	13,100
Cięcia na minutę.....	262000
Szerokość strugania.....	80 mm
Głębokość strugania.....	0-3 mm
Głębokość żłobienia.....	0-22 mm
Waga.....	6 kg

Mierzona równowartość ciśnienia akustycznego jest stała przy płaszczyźnie A.....94 dBA
Akustyczna siła dla płaszczyzny A.....105 dBA
Odchylenie.....K = 3 dBA



Oslaniać uszy!!

Całkowita wartość wibracji..... a_{h1} ; <2,5 m/s²
Odchylenie.....K: 1,5 m/s²

3. STANDARDOWE WYPOSAŻENIE

Wewnątrz opakowania znajdziesz następujące elementy:

1. Strug CE24E
2. Prowadnicę
3. Klucz do ostrzy
4. Dyszę do podłączenia odciążu

4. OPIS OGÓLNY

Strug CE24E jest wyposażony w wymienne

ostrza bliźniacze ze stali HM, prowadnicę umożliwiającą struganie w miejscach głębokich, prowadnicę boczną umożliwiającą pracę względem krawędzi, oraz przycisk bezpieczeństwa z blokadą, zapobiegający przypadkowemu uruchomieniu urządzenia. Urządzenie jest wyposażone w złączkę do odciążu, dzięki której podłączyć do niego można nasze odkurzacze AS182K, AS282K lub dowolny odkurzacz przemysłowy za pośrednictwem STANDARDOWEGO ZESTAWU DO ODCIĄGU (nr 6446073).

5. USTAWIANIE GŁĘBOKOŚCI STRUGANIA

Obracaj pokrętkę A (Rys. 1) do uzyskania pożądanej głębokości strugania (maksymalna głębokość strugania: 3mm).

6. WYMIANA OSTRZY

Wymiana i regulacja ostrzy



Przed przystąpieniem do tych prac, odłącz urządzenie od źródła zasilania.

Poluzuj śruby D (Rys. 2) za pomocą klucza dołączonego do zestawu i wysuwaj ostrza w bok aż do wyjęcia ich z trzymadełek. Włóż nowe ostrza lub obróć dotychczasowe aby teraz strugała ich druga krawędź i dokręć śruby D. Trzymadełka ostrzy są odpowiednio ustawione w urządzeniu i w normalnych warunkach nie wymagają dodatkowych dostosowań. Jeśli jednak zajdzie taka potrzeba, możemy tego dokonać poprzez dostosowanie śrub F do momentu, w którym ostrza będą równoległe do podstawy urządzenia, pomagając sobie linijką.



Upewnij się, że śruby D są prawidłowo dociśnięte zanim wznowisz pracę z urządzeniem. Używaj jedynie oryginalnych części zamiennych VIRUTEX.

Ostrza Virutex są odwracalne (ostrza na obu krawędziach).

7. WYMIANA PASKA NAPĘDOWEGO

Odkręć śrubki F (Rys. 3) i zdejmij osłonę E.

Wymień zużyty pasek napędowy na nowy, oryginalny pasek VIRUTEX, dbając o to, aby go dokładnie dopasować do elementów napędu i nigdy nie robić tego na siłę (Rys. 4).

8. KONSERWACJA SZCZOTEK I KOLEKTORA



Przed przystąpieniem do jakichkolwiek prac konserwacyjnych, odłącz urządzenie od źródła zasilania.

Wymień szczotki zanim osiągną minimalną długość 5mm (Rys. 5). Odkręć śrubki H i zdejmij osłonę wentylacyjną. Wsuń trzymadełko szczotek z ich prowadnic. Zastąp szczotki nowymi, oryginalnymi szczotkami Virutex, wsuwając je delikatnie w trzymadełko szczotek. Włóż trzymadełko w prowadnicę, po czym załóż osłonę wentylacyjną i zakręć śrubki. Zaleca się aby pozostawić urządzenie włączone na 15 minut, aby szczotki się ułożyły. Jeśli kolektor jest spalony lub nierówny, należy go naprawić w autoryzowanym punkcie serwisowym Virutex. Zawsze utrzymuj kabel zasilający i wtyczkę w dobrym stanie.

9. MONTAŻ ZŁĄCZKI DO ODCIĄGU

Aby dopasować złączkę, postępuj jak na (Rys. 6). Rurę o długości 2,25 m standardowego zestawu do odciążu (nr 6446073) można podłączyć za pośrednictwem złączki do naszych odkurzaczy AS182K, AS282K lub jakiegokolwiek odkurzacza przemysłowego.



Nie używaj urządzenia z zamontowaną złączką do odciążu, bez uprzedniego podłączenia strugu do odciążu, gdyż w przeciwnym wypadku odfamki mogą zablokować złączkę.

10. PROWADNICA BOCZNA

Służy do prac, przy których punktem odniesienia ma być krawędź obrabianego

elementu. Można ją ustawiać za pomocą pokrętki G (Rys. 1).

11. DODATKOWE AKCESORIA I PRZYRZĄDY

11.1 PRZYRZĄDY

3540118 - Zestaw prostych, odwracalnych ostrzy HM do CE24E/CE35E (Załączone)

3531019 - Zestaw prostych, odwracalnych ostrzy AR do CE24E/CE35E

3599101 - Zestaw ostrzy standardowych

11.2 PROWADNICA BOCZNA 2200018 USTAWIANA POD KĄTEM

Przeznaczenie: do strugania pod różnym kątem. Montaż: wkręć dwie śruby J, znajdujące się w prowadnicy, w dwa otwory znajdujące się w obudowie strugu, po tej samej stronie, po której jest osłona paska (Rys. 3).

Ustawianie: poluzuj pokrętko K i za pomocą pokrętki M przesuń prowadnicę na wymaganą odległość od ostrza. Dostosuj kąt pod jakim chcesz pracować za pomocą nakrętek L (Rys. 3)

12. HAŁAS I POZIOMY WIBRACJI

Pomiary poziomów hałasu oraz wibracji opisywanego urządzenia zostały dokonane zgodnie ze standardem europejskim EN 60745-2-14 i EN 60745-1 i służą jako punkt odniesienia przy porównaniach z innymi urządzeniami o podobnych zastosowaniach. Przedstawiony poziom wibracji został określony dla podstawowych zastosowań urządzenia i może on być uznany za wartość wyjściową przy szacowaniu ryzyka związanego z wpływem wibracji. Jednakże, wibracje mogą osiągnąć poziomy, które będą odbiegały od przedstawionej wartości jeśli warunki zastosowania będą inne, jeśli zastosujemy inne urządzenia lub jeśli urządzenie, jego układ elektryczny lub akcesoria nie będą konserwowane we właściwy sposób. Wówczas poziom wibracji może osiągać wyższą wartość, w zależności od wykonywanej pracy i sposobu w jaki korzystamy z urządzenia.

Dlatego też, należy określić wytyczne bezpieczeństwa, aby uchronić użytkownika przed działaniem wibracji, takie jak dbanie o to, aby urządzenie oraz jego układy były utrzymywane w idealnym stanie i ustalanie

okresów pracy (czas pracy, gdy urządzenie jest poddawane obciążeniom oraz czas pracy, gdy urządzenie nie jest poddawane obciążeniom, czyli nie jest używane, jako że ograniczenie czasu pracy bez obciążenia może mieć istotny wpływ na całkowitą wartość oddziaływania).

13. GWARANCJA

Wszystkie urządzenia firmy VIRUTEX posiadają 12-miesięczną gwarancję od daty zakupu. Gwarancja nie obejmuje wszelkich uszkodzeń powstałych w wyniku niewłaściwej eksploatacji urządzeń jak również wynikających z ich naturalnego zużycia. W wypadku konieczności naprawy prosimy zwrócić się do oficjalnego serwisu technicznego VIRUTEX.

14. UTYLIZACJA URZĄDZEŃ ELEKTRYCZNYCH

Nigdy nie usuwaj sprzętu elektrycznego razem ze śmieciami domowymi. Utylizuj sprzęt, akcesoria i opakowania w sposób, który zminimalizuje jakikolwiek negatywny ich wpływ na środowisko. Stosuj się do przepisów obowiązujących w Twoim kraju. Zastosowanie w Unii Europejskiej oraz w krajach europejskich stosujących selektywną zbiórkę odpadów: Jeśli poniższy symbol pojawia się na produkcie lub na dołączonej do niego informacji, nie należy po zakończeniu okresu jego żywotności wyrzucać go wraz z innymi odpadami pochodzenia domowego.



Zgodnie z Europejską Dyrektywą 2002/96/EC, użytkownik może skontaktować się ze sprzedawcą, od którego nabył produkt lub z odpowiednimi władzami lokalnymi, aby dowiedzieć się gdzie oraz w jaki sposób może oddać zużyty produkt do bezpiecznej, przyjaznej środowisku utylizacji.

VIRUTEX zastrzega sobie prawo do dokonywania zmian technicznych w urządzeniach bez uprzedzenia.



Acceda a toda la información técnica.
Access to all technical information.
Accès à toute l'information technique.
Zugang zu allen technischen Daten.
Accedere a tutte le informazioni tecniche.
Aceso a todas as informações técnicas.
Dostęp do wszystkich informacji technicznych.
Доступ ко всей технической информации.



2496149 022022

Virutex[®]

Virutex, S.A.
Av. de la Llana, 57
08191 Rubí (Barcelona) (Spain)

www.virutex.com